

# Symbole für

**PR**

# Hähne

PR-Hähne sind in den verschiedensten Varianten lieferbar, die jede ihre eigene Typennummer hat. Bitte bestimmen Sie die gewünschten Typen nach umstehendem Kode.

Finden Sie unter Zuhilfenahme der Symbolaufstellung die Typen für NORMEN und ANTRIEBSARTEN sowie für das GEHÄUSEMATERIAL – DURCHGANG – ANSCHLUSS – NENNDRUCK und KÜKENMATERIAL.

Geben Sie bitte mit der Typenbezeichnung bei Anfragen und Bestellungen weiterhin folgende Daten bekannt:

STÜCKZAHL  
GRÖSSE  
GEWÜNSCHTE BETÄTIGUNG  
BETRIEBSMEDIUM  
BETRIEBSTEMPERATUR  
BETRIEBSDRUCK

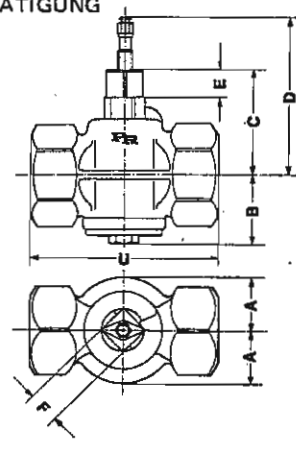
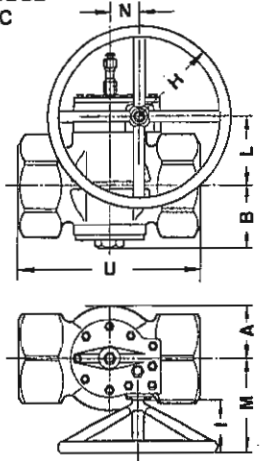
Durchgangshähne – Abschnitt B

Identifizierung	Blatt	Identifizierung	Blatt	Identifizierung	Blatt	Identifizierung	Blatt	Identifizierung	Blatt
1-TR 40004	B1	1-TV 40124	B20	1-DV 70124 A	B48	1-DV 70144 D	B52	1-TR 71024 A	B37
1-TV 40004	B2	1-TR 40124 A	B19	1-DR 70124 C	B47	1-DR 70147	B51	1-TR 71024 C	B37
1-TR 40004 C	B1	1-TV 40124 A	B20	1-DV 70124 C	B48	1-DR 70147 C	B51	1-TR 71027	B37
1-TV 40004 C	B2	1-TR 40124 C	B19	1-DR 70124 D	B47	1-DV 70147 C	B52	1-TR 71027 A	B37
1-TR 40014	B3	1-TV 40124 C	B20	1-DV 70124 D	B48	1-DR 70147 D	B51	1-TR 71027 C	B37
1-TV 40014	B4	1-TR 40124 D	B19	1-DR 70127	B47	1-DV 70147 D	B52	1-TR 71034	B38
1-TR 40014 C	B3	1-TV 40124 D	B20	1-DV 70127	B48	1-TR 70144	B51	1-TR 71034 C	B38
1-TV 40014 C	B4	1-DR 40134	B21	1-DR 70127 A	B47	1-TR 70144 C	B51	1-TR 71037	B38
1-TR 40024	B5	1-DV 40134	B22	1-DV 70127 A	B48	1-TV 70144 C	B52	1-TR 71037 C	B38
1-TV 40024	B6	1-DR 40134 C	B21	1-DR 70127 C	B47	1-TR 70144 D	B51	1-TR 71044	B39
1-TR 40024 C	B5	1-DV 40134 C	B22	1-DV 70127 C	B48	1-TV 70144 D	B52	1-TR 71044 C	B39
1-TV 40024 C	B6	1-DR 40134 D	B21	1-DR 70127 D	B47	1-TR 70147	B51	1-TR 71047	B39
1-TR 40034	B7	1-DV 40134 D	B22	1-DV 70127 D	B48	1-TR 70147 C	B51	1-TR 71047 C	B39
1-TV 40034	B8	1-TR 40134	B21	1-TR 70124	B47	1-TV 70147 C	B52	1-TR 71124	B64
1-TR 40034 C	B7	1-TV 40134	B22	1-TV 70124	B48	1-TR 70147 D	B51	1-TR 71124 A	B64
1-TV 40034 C	B8	1-TR 40134 C	B21	1-TR 70124 A	B47	1-TV 70147 D	B52	1-TR 71124 C	B64
1-DR 40104	B15	1-TV 40134 C	B22	1-TV 70124 A	B48	1-TR 70524	B73	1-TR 71124 D	B64
1-DV 40104	B16	1-TR 40134 D	B21	1-TR 70124 C	B47	1-TV 70524	B74	1-TR 71127	B64
1-DR 40104 A	B15	1-TV 40134 D	B22	1-TV 70124 C	B48	1-TR 70524 A	B73	1-TR 71127 A	B64
1-DV 40104 A	B16	1-TR 41014	B12	1-TR 70124 D	B47	1-TV 70524 A	B74	1-TR 71127 C	B64
1-DR 40104 C	B15	1-TR 41014 A	B12	1-TV 70124 D	B48	1-TR 70524 C	B73	1-TR 71127 D	B64
1-DV 40104 C	B16	1-TR 41014 C	B12	1-TR 70127	B47	1-TV 70524 C	B74	1-TR 71134	B65
1-DR 40104 D	B15	1-TR 41024	B13	1-TV 70127	B48	1-TR 70524 D	B73	1-TR 71134 C	B65
1-DV 40104 D	B16	1-TR 41024 A	B13	1-TR 70127 A	B47	1-TV 70524 D	B74	1-TR 71134 D	B65
1-TR 40104	B15	1-TR 41024 C	B13	1-TV 70127 A	B48	1-TR 70527	B73	1-TR 71137	B65
1-TV 40104	B16	1-TR 41034	B14	1-TR 70127 C	B47	1-TV 70527	B74	1-TR 71137 C	B65
1-TR 40104 A	B15	1-TR 41034 C	B14	1-TV 70127 C	B48	1-TR 70527 A	B73	1-TR 71137 D	B65
1-TV 40104 A	B16	1-TR 41114	B24	1-TR 70127 D	B47	1-TV 70527 A	B74	1-TR 71524	B89
1-TR 40104 C	B15	1-TR 41114 A	B24	1-TV 70127 D	B48	1-TR 70527 C	B73	1-TR 71524 A	B89
1-TV 40104 C	B16	1-TR 41114 C	B24	1-DR 70134	B49	1-TV 70527 C	B74	1-TR 71524 C	B89
1-TR 40104 D	B15	1-TR 41114 D	B24	1-DV 70134	B50	1-TR 70527 D	B73	1-TR 71524 D	B89
1-TV 40104 D	B16	1-TR 41124	B25	1-DR 70134 C	B49	1-TV 70527 D	B74	1-TR 71527	B89
1-DR 40114	B17	1-TR 41124 A	B25	1-DV 70134 C	B50	1-TR 70534	B75	1-TR 71527 A	B89
1-DV 40114	B18	1-TR 41124 C	B25	1-DR 70134 D	B49	1-TV 70534	B76	1-TR 71527 C	B89
1-DR 40114 A	B17	1-TR 41124 D	B25	1-DV 70134 D	B50	1-TR 70534 C	B75	1-TR 71527 D	B89
1-DV 40114 A	B18	1-TR 41134	B26	1-DR 70137	B49	1-TV 70534 C	B76	1-TR 71534	B90
1-DR 40114 C	B17	1-TR 41134 C	B26	1-DV 70137	B50	1-TR 70534 D	B75	1-TR 71534 C	B90
1-DV 40114 C	B18	1-TR 41134 D	B26	1-DR 70137 C	B49	1-TV 70534 D	B76	1-TR 71534 D	B90
1-DR 40114 D	B17	1-TR 70014	B27	1-DV 70137 C	B50	1-TR 70537	B75	1-TR 71537	B90
1-DV 40114 D	B18	1-TR 70014 C	B27	1-DR 70137 D	B49	1-TV 70537	B76	1-TR 71537 C	B90
1-TR 40114	B17	1-TR 70017	B27	1-DV 70137 D	B50	1-TR 70537 C	B75	1-TR 71537 D	B90
1-TV 40114	B18	1-TR 70017 C	B27	1-TR 70134	B49	1-TV 70537 C	B76	1-TR 80028	B98
1-TR 40114 A	B17	1-TR 70024	B28	1-TV 70134	B50	1-TR 70537 D	B75	1-TR 80028 C	B98
1-TV 40114 A	B18	1-TR 70024 C	B28	1-TR 70134 C	B49	1-TV 70537 D	B76	1-DR 80128	B119
1-TR 40114 C	B17	1-TR 70027	B28	1-TV 70134 C	B50	1-TR 70544	B77	1-DR 80128 A	B119
1-TV 40114 C	B18	1-TR 70027 C	B28	1-TR 70134 D	B49	1-TV 70544	B78	1-DR 80128 C	B119
1-TR 40114 D	B17	1-TR 70034	B29	1-TV 70134 D	B50	1-TR 70544 C	B77	1-DR 80128 D	B119
1-TV 40114 D	B18	1-TR 70034 C	B29	1-TR 70137	B49	1-TV 70544 C	B78	1-TR 80128	B119
1-DR 40124	B19	1-TR 70037	B29	1-TV 70137	B50	1-TR 70544 D	B77	1-TR 80128 A	B119
1-DV 40124	B20	1-TR 70037 C	B29	1-TR 70137 C	B49	1-TV 70544 D	B78	1-TR 80128 C	B119
1-DR 40124 A	B19	1-TR 70044	B30	1-TV 70137 C	B50	1-TR 70547	B77	1-TR 80128 D	B119
1-DV 40124 A	B20	1-TR 70044 C	B30	1-TR 70137 D	B49	1-TV 70547	B78	1-DR 80138	B121
1-DR 40124 C	B19	1-TR 70047	B30	1-TV 70137 D	B50	1-TR 70547 C	B77	1-DR 80138 C	B121
1-DV 40124 C	B20	1-TR 70047 C	B30	1-DR 70144	B51	1-TV 70547 C	B78	1-DR 80138 D	B121
1-DR 40124 D	B19	1-DR 70124	B47	1-DR 70144 C	B51	1-TR 70547 D	B77	1-TR 80138	B121
1-DV 40124 D	B20	1-DV 70124	B48	1-DV 70144 C	B52	1-TV 70547 D	B78	1-TR 80138 C	B121
1-TR 40124	B19	1-DR 70124 A	B47	1-DR 70144 D	B51	1-TR 71024	B37	1-TR 80138 D	B121



Druck- stufe	Prüf- druck	Durchlauf	Anschluß	Baulänge	Werkstoffe		Betätigung
					Gehäuse + Deckel	Küken	
PN 6 600 kPa 6 kp/cm <sup>2</sup> DIN 2401	1000 kPa 10 kp/cm <sup>2</sup>	Gerade voll, rechteckig	Muffen mit zylindrischem Whitworth Rohrgewinde DIN 2999	Siehe Maß- tabelle Reihe U	Perlitguß GG 25 DIN 1691	Perlitguß GG 20 DIN 1691	Manuell

### Ausführungen

SCHLÜSSEL - BETÄTIGUNG	GETRIEBE TYPE C
	
DN 15 - 100 mm	DN 15 - 100 mm
1-TR 40004	1-TR 40004 C

DN	A	B	C	D	E	F	H	I	L	M	N	U
15 (R 1/2")	25	51	75	110	17	17	45	16	73	104	32	80
20 (R 3/4")	25	51	75	110	17	17	45	16	73	104	32	85
25 (R 1")	32	57	82	118	18	19	45	16	80	104	32	100
32 (R 1 1/4")	34	64	95	143	20	24	45	16	95	104	32	110
40 (R 1 1/2")	42	74	106	166	21	27	150	101	115	181	47	130
50 (R 2")	48	85	120	180	23	30	150	101	130	181	47	150
65 (R 2 1/2")	67	105	130	190	33	36	150	101	132	181	47	200
80 (R 3")	76	120	151	231	40	50	150	101	153	195	65	220
100 (R 4")	94	139	173	253	42	55	150	101	156	195	65	260

Druck- stufe	Prüf- druck	Durchlauf	Anschluß	Baulänge	Werkstoffe		Betätigung
					Gehäuse + Deckel	Küken	
PN 6 600 kPa 6 kp/cm <sup>2</sup> DIN 2401	1000 kPa 10 kp/cm <sup>2</sup>	Gerade, reduziert, rechteckig	Muffen mit zylindrischem Whitworth Rohrgewinde DIN 2999	Siehe Maß- tabelle Reihe U	Perlitguß GG 25 DIN 1691	Perlitguß GG 20 DIN 1691	Manuell

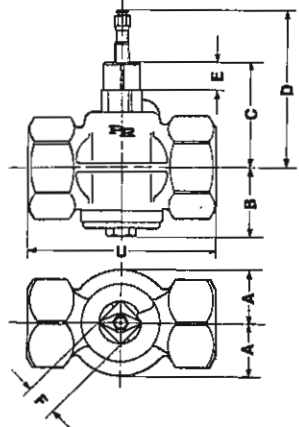
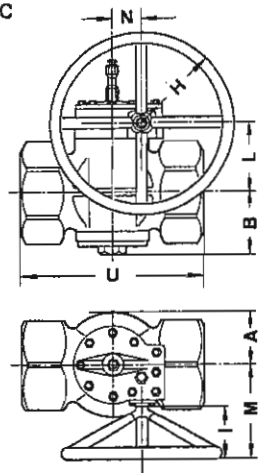
**Ausführungen**

SCHLÜSSEL - BETÄTIGUNG	GETRIEBE TYPE C
DN 25 - 100 mm	DN 25 - 100 mm
1-TV 40004	1-TV 40004 C

DN	A	B	C	D	E	F	H	I	L	M	N	U
25 (R 1")	25	51	75	110	17	17	45	16	73	104	32	100
32 (R 1 1/4")	32	57	82	118	18	19	45	16	80	104	32	110
40 (R 1 1/2")	34	64	95	143	20	24	45	16	95	104	32	130
50 (R 2")	42	74	106	166	21	27	150	101	115	181	47	150
65 (R 2 1/2")	48	85	120	180	23	30	150	101	130	181	47	200
80 (R 3")	67	105	130	190	33	36	150	101	132	181	47	220
100 (R 4")	76	120	151	231	40	50	150	101	153	195	65	260

Druck- stufe	Prüf- druck	Durchlauf	Anschluß	Baulänge	Werkstoffe		Betätigung
					Gehäuse + Deckel	Küken	
PN 10 1000 kPa 10 kp/cm <sup>2</sup> DIN 2401	1600 kPa 16 kp/cm <sup>2</sup>	Gerade, voll, rechteckig	Muffen mit zylindrischem Whitworth Rohrgewinde DIN 2999	Siehe Maß- tabelle Reihe U	Perlitguß GG 25 DIN 1691	Perlitguß GG 20 DIN 1691	Manuell

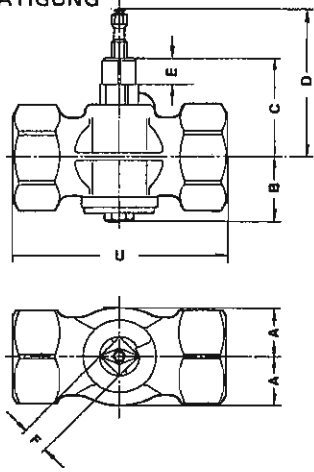
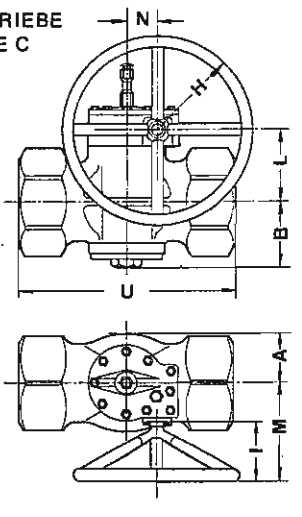
**Ausführungen**

SCHLÜSSEL - BETÄTIGUNG	GETRIEBE TYPE C
	
DN 15 - 100 mm	DN 15 - 100 mm
1--TR 40014	1--TR 40014 C

DN	A	B	C	D	E	F	H	I	L	M	N	U
15 (R 1/2")	25	51	75	110	17	17	45	16	73	104	32	80
20 (R 3/4")	25	51	75	110	17	17	45	16	73	104	32	85
25 (R 1")	32	57	82	118	18	19	45	16	80	104	32	100
32 (R 1 1/4")	34	64	95	143	20	24	45	16	95	104	32	110
40 (R 1 1/2")	42	74	106	166	21	27	150	101	115	181	47	130
50 (R 2")	48	85	120	180	23	30	150	101	130	181	47	150
65 (R 2 1/2")	67	105	130	190	33	36	150	101	132	181	47	200
80 (R 3")	76	120	151	231	40	50	150	101	153	195	65	220
100 (R 4")	94	139	173	253	42	55	150	101	156	195	65	260

Druck- stufe	Prüf- druck	Durchlauf	Anschluß	Baulänge	Werkstoffe		Betätigung
					Gehäuse	Deckel Küken	
PN 10 1000 kPa 10 kp/cm <sup>2</sup> DIN 2401	1600 kPa 16 kp/cm <sup>2</sup>	Gerade, reduziert, rechteckig	Muffen mit zylindrischem Whitworth Rohegewinde DIN 2999	Siehe Maß- tabelle Reihe U	Perlitguß GG 25 DIN 1691	Perlitguß GG 20 DIN 1691	Manuell

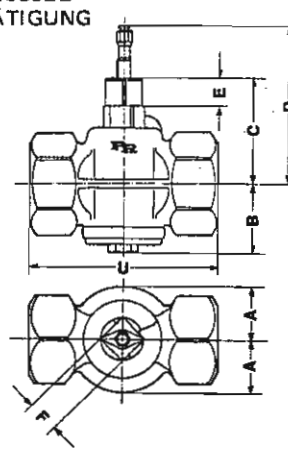
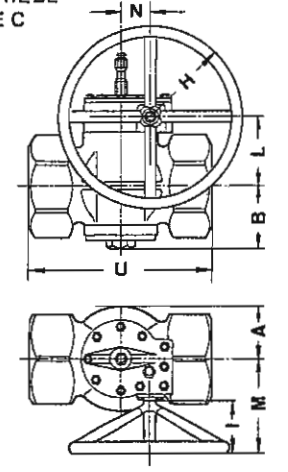
### Ausführungen

SCHLÜSSEL - BETÄTIGUNG	GETRIEBE TYPE C
	
DN 25 - 100 mm	DN 25 - 100 mm
1-TV 40014	1-TV 40014 C

DN	A	B	C	D	E	F	H	I	L	M	N	U
25 (R 1")	25	51	75	110	17	17	45	16	73	104	32	100
32 (R 1 1/4")	32	57	82	118	18	19	45	16	80	104	32	110
40 (R 1 1/2")	34	64	95	143	20	24	45	16	95	104	32	130
50 (R 2")	42	74	106	166	21	27	150	101	115	181	47	150
65 (R 2 1/2")	48	85	120	180	23	30	150	101	130	181	47	200
80 (R 3")	67	105	130	190	33	36	150	101	132	181	47	220
100 (R 4")	76	120	151	231	40	50	150	101	153	195	65	260

Druck- stufe	Prüf- druck	Durchlauf	Anschluß	Baulänge	Werkstoffe		Betätigung
					Gehäuse	Deckel Küken	
PN 16 1600 kPa 16 kp/cm <sup>2</sup> DIN 2401	2500 kPa 25 kp/cm <sup>2</sup>	Gerade, voll, rechteckig	Muffen mit zylindrischem Whitworth Rohrgewinde DIN 2999	Siehe Maß- tabelle Reihe U	Perlitguß GG 25 DIN 1691	Perlitguß GG 20 DIN 1691	Manuell

### Ausführung

SCHLÜSSEL – BETÄTIGUNG	GETRIEBE TYPE C
	
DN 15 - 100 mm	DN 15 - 100 mm
1-TR 40024	1-TR 40024 C

DN	A	B	C	D	E	F	H	I	L	M	N	U
15 (R 1/2")	25	51	75	110	17	17	45	16	73	104	32	80
20 (R 3/4")	25	51	75	110	17	17	45	16	73	104	32	85
25 (R 1")	32	57	82	118	18	19	45	16	80	104	32	100
32 (R 1 1/4")	34	64	95	143	20	24	45	16	95	104	32	110
40 (R 1 1/2")	42	74	106	166	21	27	150	101	115	181	47	130
50 (R 2")	48	85	120	180	23	30	150	101	130	181	47	150
65 (R 2 1/2")	67	105	130	190	33	36	150	101	132	181	47	200
80 (R 3")	76	120	151	231	40	50	150	101	163	195	65	220
100 (R 4")	94	139	173	253	42	55	150	101	156	195	65	260



Druck- stufe	Prüf- druck	Durchlauf	Anschluß	Baulänge	Werkstoffe			Betätigung
					Gehäuse	Deckel	Küken	
PN 16 1600 kPa 16 kp/cm <sup>2</sup> DIN 2401	2500 kPa 25 kp/cm <sup>2</sup>	Gerade, reduziert, rechteckig	Muffen mit zylindrischem Whitworth Rohrgewinde DIN 2999	Siehe Maß- tabelle Reihe U	Perlitguß GG 25 DIN 1691		Perlitguß GG 20 DIN 1691	Manuell

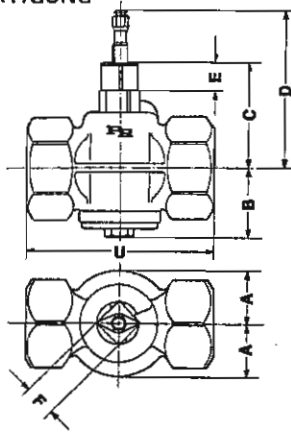
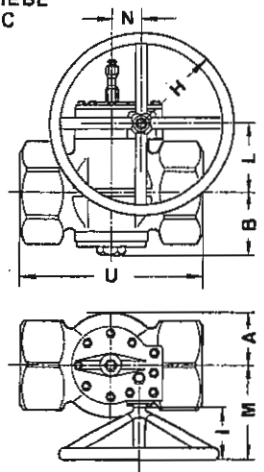
**Ausführungen**

SCHLÜSSEL BETÄTIGUNG	GETRIEBE TYPE C
DN 25 - 100 mm	DN 25 - 100 mm
1-TV 40024	1-TV 40024 C

DN	A	B	C	D	E	F	H	I	L	M	N	U
25 (R 1")	25	51	75	110	17	17	45	16	73	104	32	100
32 (R 1 1/4")	32	57	82	118	18	19	45	16	80	104	32	110
40 (R 1 1/2")	34	64	95	143	20	24	45	16	95	104	32	130
50 (R 2")	42	74	106	166	21	27	150	101	115	181	47	150
65 (R 2 1/2")	48	85	120	180	23	30	150	101	130	181	47	200
80 (R 3")	67	105	130	190	33	36	150	101	132	181	47	220
100 (R 4")	76	120	151	231	40	50	150	101	153	195	65	260

Druck- stufe	Prüf- druck	Durchlauf	Anschluß	Baulänge	Werkstoffe			Betätigung
					Gehäuse	Deckel	Küken	
PN 25 2500 kPa 25 kp/cm <sup>2</sup> DIN 2401	4000 kPa 40 kp/cm <sup>2</sup>	Gerade, voll, rechteckig	Muffen mit zylindrischem Whitworth Rohrgewinde DIN 2999	Siehe Maß- tabelle Reihe U	Perlitguß GG 25 DIN 1691		Perlitguß GG 20 DIN 1691	Manuell

### Ausführungen

SCHLÜSSEL - BETÄTIGUNG	GETRIEBE TYPE C
	
DN 15 - 100 mm	DN 15 - 100 mm
1-TR 40034	1-TR 40034 C

DN	A	B	C	D	E	F	H	I	L	M	N	U
15 (R 1/2")	25	51	75	110	17	17	45	16	73	104	32	80
20 (R 3/4")	25	51	75	110	17	17	45	16	73	104	32	85
25 (R 1")	32	57	82	118	18	19	45	16	80	104	32	100
32 (R 1 1/4")	34	64	95	143	20	24	45	16	95	104	32	110
40 (R 1 1/2")	42	74	106	166	21	27	150	101	115	181	47	130
50 (R 2")	48	85	120	180	23	30	150	101	130	181	47	150
65 (R 2 1/2")	67	105	130	190	33	36	150	101	132	181	47	200
80 (R 3")	76	120	151	231	40	50	150	101	153	195	65	220
100 (R 4")	94	139	173	253	42	55	150	101	156	195	65	260

Druck- stufe	Prüf- druck	Durchlauf	Anschluß	Baulänge	Werkstoffe		Betätigung
					Gehäuse + Deckel	Küken	
PN 25 2500 kPa 25 kp/cm <sup>2</sup> DIN 2401	4000 kPa 40 kp/cm <sup>2</sup>	Gerade, reduziert, rechteckig	Muffen mit zylindrischem Whitworth Rohrgewinde DIN 2999	Siehe Maß- tabelle Reihe U	Perlitguß GG 25 DIN 1691	Perlitguß GG 20 DIN 1691	Manuell

### Ausführungen

SCHLÜSSEL -- BETÄTIGUNG	GETRIEBE TYPE C
DN 25 - 100 mm	DN 25 - 100 mm
1-TV 40034	1-TV 40034 C

DN	A	B	C	D	E	F	H	I	L	M	N	U
25 (R 1")	25	51	75	110	17	17	45	16	73	104	32	100
32 (R 1 1/4")	32	57	82	118	18	19	45	16	80	104	32	110
40 (R 1 1/2")	34	64	95	143	20	24	45	16	95	104	32	130
50 (R 2")	42	74	106	166	21	27	150	101	115	181	47	150
65 (R 2 1/2")	48	85	120	180	23	30	150	101	130	181	47	200
80 (R 3")	67	105	130	190	33	36	150	101	132	181	47	220
100 (R 4")	76	120	151	231	40	50	150	101	153	195	65	260

Druck- stufe	Prüf- druck	Durchlauf	Anschluß	Baulänge	Werkstoffe		Betätigung
					Gehäuse + Deckel	Küken	
PN 10 1000 kPa 10 kp/cm <sup>2</sup> DIN 2401	1600 kPa 16 kp/cm <sup>2</sup>	Gerade, voll, rund	Muffen mit zylindrischem Whitworth Rohrgewinde DIN 2999	Siehe Maß- tabelle Reihe U	Perlitguß GG 25 DIN 1691	Perlitguß GG 20 DIN 1691	Manuell

### Ausführungen

SCHLÜSSEL- BETÄTIGUNG	GETRIEBE TYPE A	GETRIEBE TYPE C
DN 15 - 100 mm	DN 80 - 100 mm	DN 15 - 100 mm
1-TR 41014	1-TR 41014 A	1-TR 41014 C

Bemerkung: Bodendeckel geflanscht ab DN 65 mm.

DN	A	B	C	D	E	F	G	H	I	J	K	L	M	N	U
15 (R 1/2")	32	48	84	132	20	24		45	16			73	104	35	90
20 (R 3/4")	34	50	84	132	20	24		45	16			73	104	35	95
25 (R 1")	42	60	90	138	20	24		150	101			102	184	47	115
32 (R 1 1/4")	48	68	100	148	20	24		150	101			110	181	47	130
40 (R 1 1/2")	61	78	105	165	21	27		150	101			115	181	47	155
50 (R 2")	76	92	123	183	23	30		150	101			118	195	65	185
65 (R 2 1/2")	107	95	132	192	33	36		150	101			118	195	65	250
80 (R 3")	120	102	154	234	40	50	127	150	101	195	71	127	195	71	270
100 (R 4")	147	120	182	262	42	55	141	214	157	268	84	143	268	84	330

Druck- stufe	Prüf- druck	Durchlauf	Anschluß	Baulänge	Werkstoffe		Betätigung
					Gehäuse + Deckel	Küken	
PN 16 1600 kPa 16 kp/cm <sup>2</sup> DIN 2401	2500 kPa 25 kp/cm <sup>2</sup>	Gerade, voll, rund	Muffen mit zylindrischem Whitworth Rohrgewinde DIN 2999	Siehe Maß- tabelle Reihe U	Perlitguß GG 25 DIN 1691	Perlitguß GG 20 DIN 1691	Manuell

### Ausführungen

SCHLÜSSEL- BETÄTIGUNG	GETRIEBE TYPE A	GETRIEBE TYPE C
DN 15 - 100 mm	DN 80 - 100 mm	DN 15 - 100 mm
1-TR 41024	1-TR 41024 A	1-TR 41024 C

Bemerkung: Bodendeckel geflanscht ab DN 65 mm.

DN	A	B	C	D	E	F	G	H	I	J	K	L	M	N	U
15 (R 1/2")	32	48	84	132	20	24		45	16			73	104	35	90
20 (R 3/4")	34	50	84	132	20	24		45	16			73	104	35	95
25 (R 1")	42	60	90	138	20	24		150	101			102	184	47	115
32 (R 1 1/4")	48	68	100	148	20	24		150	101			110	181	47	130
40 (R 1 1/2")	61	78	105	165	21	27		150	101			115	181	47	155
50 (R 2")	76	92	123	183	23	30		150	101			118	195	65	185
65 (R 2 1/2")	107	95	132	192	33	36		150	101			118	195	65	250
80 (R 3")	120	102	154	234	40	50	127	150	101	195	71	127	195	71	270
100 (R 4")	147	120	182	262	42	55	141	214	157	268	84	143	268	84	330

Druck- stufe	Prüf- druck	Durchlauf	Anschluß	Baulänge	Werkstoffe		Betätigung
					Gehäuse + Deckel	Küken	
PN 6 600 kPa 6 kp/cm <sup>2</sup> DIN 2401	1000 kPa 10 kp/cm <sup>2</sup>	Gerade, voll, rechteckig	Flanschen DIN 2531 Normalaus- führung mit Dichtleiste DIN 2526 Form C	DIN 3202 Reihe F1 oder Dänisch - kurz	Perlitguß GG 25 DIN 1691	Perlitguß GG 20 DIN 1691	Manuell

### Ausführungen

SCHLÜSSEL- BETÄTIGUNG		GETRIEBE TYPE A	GETRIEBE TYPE C	GETRIEBE TYPE D	
DN 15 - 150 mm		DN 125 - 250 mm	DN 15 - 800 mm	DN 150 - 800 mm	
Baulänge	DIN 3202	1-TR 40104	1-TR 40104 A	1-TR 40104 C	1-TR 40104 D
	Dänisch (kurz)	1-DR 40104	1-DR 40104 A	1-DR 40104 C	1-DR 40104 D

Bemerkung: Bodendeckel geflanscht ab DN 125 mm.

DN																			Dän.	DIN
	A	B	C	D	E	F	G	H	I	J	K	L	M	N	O	P	Q	R	V	V
15	25	51	75	110	17	17		45	16			73	104	32			15	80	100	130
20	25	51	75	110	17	17		45	16			73	104	32			20	90	110	150
25	32	57	82	118	18	19		45	16			80	104	32			25	100	115	160
32	34	64	95	143	20	24		45	16			95	104	32			32	120	120	180
40	42	74	106	166	21	27		150	101			115	181	47			40	130	130	200
50	48	85	120	180	23	30		150	101			130	181	47			50	140	180	230
65	67	105	130	190	33	36		150	101			132	181	47			65	160	200	290
80	76	120	151	231	40	50		150	101			153	195	65			80	190	240	310
100	94	139	173	253	42	55		150	101			156	195	65			100	210	265	350
125	120	145	214	294	53	55	163	150	101	195	71	163	195	71			125	240	350	400
150	140	170	252	332	65	65	182	214	101	268	84	243	268	85	46	366	150	265	394	480
175	160	190	271	351	68	70	206	300	101	305	100	271	293	100	70	395	175	295	400	550
200	185	210	306	356	73	70	230	300	101	273	120	290	293	100	70	416	200	320	455	600
250	225	250	380	430	93	100	275	300	101	310	156	375	361	135	69	508	250	375	535	730
300	262	295	420	480	93	100		300	101			415	400	160	108	549	300	440	610	850
350	305	335	492	542	120	125		350	101			452	423	175	130	585	350	490	685	980
400	350	362						350	101			492	460	176	168	625	400	540	760	1100
450	385	419						350	101			528	483	196	192	660	450	595	865	1200
500	425	460						450	101			570	501	200	210	704	500	645	915	1250
600	520	545						450	101			645	568	246	279	775	600	755	1065	1450
700	540	619						450	111			835	660	299	270	988	700	860	1220	1650
800	655	700						550	111			970	725	311	297	1135	800	975	1270	1850

Druckstufe	Prüfdruck	Durchlauf	Anschluß	Baulänge	Werkstoffe		Betätigung
					Gehäuse + Deckel	Küken	
PN 6 600 kPa 6 kp/cm <sup>2</sup> DIN 2401	1000 kPa 10 kp/cm <sup>2</sup>	Gerade, reduziert, rechteckig	Flanschen DIN 2531 Normalausführung mit Dichtleiste DIN 2526 Form C	DIN 3202 Reihe F1 oder Dänisch - kurz	Perlitguß GG 25 DIN 1691	Perlitguß GG 20 DIN 1691	Manuell

### Ausführungen

SCHLÜSSEL- BETÄTIGUNG		GETRIEBE TYPE A	GETRIEBE TYPE C	GETRIEBE TYPE D
DN 25 - 200 mm		DN 150 - 350 mm	DN 25 - 900 mm	DN 175 - 900 mm
Baulänge DIN 3202	1-TV 40104	1-TV 40104 A	1-TV 40104 C	1-TV 40104 D
	Dänisch (kurz)	1-DV 40104	1-DV 40104 C	1-DV 40104 D

Bemerkung: Bodendeckel geflanscht ab DN 150 mm.

DN																	Dän.	DIN		
	A	B	C	D	E	F	G	H	I	J	K	L	M	N	O	P	Q	R	V	V
25	25	51	75	110	17	17		45	16			73	104	32			25	100	115	160
32	32	57	82	118	18	19		45	16			80	104	32			32	120	120	180
40	34	64	95	143	20	24		45	16			95	104	32			40	130	130	200
50	42	74	106	166	21	27		150	101			115	181	47			50	140	180	230
65	48	85	120	180	23	30		150	101			130	181	47			65	160	200	290
80	67	105	130	190	33	36		150	101			132	181	47			80	190	240	310
100	76	120	151	231	40	50		150	101			153	195	65			100	210	265	350
125	94	139	173	253	42	55		150	101			156	195	65			125	240	350	400
150	120	145	214	294	53	55	163	150	101	195	71	163	195	71			150	265	394	480
175	140	170	252	332	65	65	182	214	101	268	84	243	268	85	46	366	175	295	400	550
200	140	170	252	332	65	65	182	214	101	268	84	243	268	85	46	366	200	320	455	600
250	185	210	306	356	73	70	230	300	101	273	120	290	293	100	70	416	250	375	535	730
300	205	230	324	374	73	70	248	300	101	273	120	308	293	100	70	434	300	440	610	850
350	245	270	402	452	93	100	297	300	101	310	156	397	361	135	69	530	350	490	685	980
400	262	295	420	470	93	100		300	101			415	400	160	108	549	400	540	760	1100
450	305	335	492	542	120	125		350	101			452	423	175	130	585	450	595	865	1200
500	350	362						350	101			492	460	176	168	625	500	645	915	1250
600	425	460						450	101			570	501	200	210	704	600	755	1065	1450
700	520	545						450	101			645	568	246	279	775	700	860	1220	1650
800	540	619						450	111			835	660	299	270	988	800	975	1270	1850
900	655	700						550	111			970	725	311	297	1135	900	1075	1727	2050

Druck- stufe	Prüf- druck	Durchlauf	Anschluß	Baulänge	Werkstoffe		Betätigung
					Gehäuse + Deckel	Küken	
PN 10 1000 kPa 10 kp/cm <sup>2</sup> DIN 2401	1600 kPa 16 kp/cm <sup>2</sup>	Gerade, voll, rechteckig	Flanschen DIN 2532 Normalaus- führung mit Dichtleiste DIN 2526 Form C	DIN 3202 Reihe F1 oder Dänisch - kurz	Perlitguß GG 25 DIN 1691	Perlitguß GG 20 DIN 1691	Manuell

### Ausführungen

SCHLÜSSEL- BETÄTIGUNG		GETRIEBE TYPE A	GETRIEBE TYPE C	GETRIEBE TYPE D	
DN 15 - 150 mm		DN 125 - 250 mm	DN 15 - 800 mm	DN 150 - 800 mm	
Baulänge	DIN 3202	1-TR 40114	1-TR 40114 A	1-TR 40114 C	1-TR 40114 D
	Dänisch (kurz)	1-DR 40114	1-DR 40114 A	1-DR 40114 C	1-DR 40114 D

**Bemerkung:** Bodendeckel geflanscht ab DN 125 mm.

DN	A	B	C	D	E	F	G	H	I	J	K	L	M	N	O	P	Q	R	V	V	Dän.	DIN
15	25	51	75	110	17	17		45	16			73	104	32			15	95	100	130		
20	25	51	75	110	17	17		45	16			73	104	32			20	105	110	150		
25	32	57	82	118	18	19		45	16			80	104	32			25	115	115	160		
32	34	64	95	143	20	24		45	16			95	104	32			32	140	120	180		
40	42	74	106	166	21	27		150	101			115	181	47			40	150	130	200		
50	48	85	120	180	23	30		150	101			130	181	47			50	165	180	230		
65	67	105	130	190	33	36		150	101			132	181	47			65	185	200	290		
80	76	120	151	231	40	50		150	101			153	195	65			80	200	240	310		
100	94	139	173	253	42	55		150	101			156	195	65			100	220	265	350		
125	120	145	214	294	53	55	163	150	101	195	71	163	195	71			125	250	350	400		
150	140	170	252	332	65	65	182	214	101	268	84	243	268	85	46	366	150	285	394	480		
175	160	190	271	351	68	70	206	300	101	305	100	271	293	100	70	395	175	315	400	550		
200	185	210	306	356	73	70	230	300	101	273	120	290	293	100	70	416	200	340	455	600		
250	225	250	380	430	93	100	275	300	101	310	156	375	361	135	69	508	250	395	535	730		
300	262	295	420	470	93	100		300	101			415	400	160	108	549	300	445	610	850		
350	305	335	492	542	120	125		350	101			452	423	175	130	585	350	505	685	980		
400	350	362						350	101			492	460	176	168	625	400	565	760	1100		
450	385	419						350	101			528	483	196	192	660	450	615	865	1200		
500	425	460						450	101			570	501	200	210	704	500	670	915	1250		
600	520	545						450	101			645	568	246	279	775	600	780	1065	1450		
700	540	619						450	111			835	660	299	270	988	700	895	1220	1650		
800	655	700						550	111			970	725	311	297	1135	800	1015	1270	1850		



Druck- stufe	Prüf- druck	Durchlauf	Anschluß	Baulänge	Werkstoffe		Betätigung
					Gehäuse + Deckel	Küken	
PN 10 1000 kPa 10 kp/cm <sup>2</sup> DIN 2401	1600 kPa 16 kp/cm <sup>2</sup>	Gerade, reduziert, rechteckig	Flanschen DIN 2532 Normalaus- führung mit Dichtleiste DIN 2526 Form C	DIN 3202 Reihe F1 oder Dänisch - kurz	Perlitguß GG 25 DIN 1691	Perlitguß GG 20 DIN 1691	Manuell

### Ausführungen

SCHLÜSSEL- BETÄTIGUNG		GETRIEBE TYPE A	GETRIEBE TYPE C	GETRIEBE TYPE D
DN 25 - 200 mm		DN 150 - 350 mm	DN 25 - 900 mm	DN 175 - 900 mm
Baulänge DIN 3202	1-TV 40114	1-TV 40114 A	1-TV 40114 C	1-TV 40114 D
	Dänisch (kurz)	1-DV 40114	1-DV 40114 A	1-DV 40114 C

**Bemerkung:** Bodendeckel geflanscht ab DN 150 mm.

DN	A	B	C	D	E	F	G	H	I	J	K	L	M	N	O	P	Q	R	V	Dän.	DIN
																				V	V
25	25	51	75	110	17	17		45	16			73	104	32			25	115	115	160	
32	32	57	82	118	18	19		45	16			80	104	32			32	140	120	180	
40	34	64	95	143	20	24		45	16			95	104	32			40	150	130	200	
50	42	74	106	166	21	27		150	101			115	181	47			50	165	180	230	
65	48	85	120	180	23	30		150	101			130	181	47			65	185	200	290	
80	67	105	130	190	33	36		150	101			132	181	47			80	200	240	310	
100	76	120	151	231	40	50		150	101			153	195	65			100	220	265	350	
125	94	145	173	253	42	55		150	101			156	195	65			125	250	350	400	
150	120	145	214	294	53	55	163	150	101	195	71	163	195	71			150	285	394	480	
175	140	170	252	332	65	65	182	214	101	268	84	243	268	85	46	366	175	315	400	550	
200	140	170	252	332	65	65	182	214	101	268	84	243	268	85	46	366	200	340	455	600	
250	185	210	306	356	73	70	230	300	101	273	120	290	293	100	70	416	250	395	535	730	
300	205	230	324	374	73	70	248	300	101	273	120	308	293	100	70	434	300	445	610	850	
350	245	270	402	452	93	100	297	300	101	310	156	397	361	135	69	530	350	505	685	980	
400	262	295	420	470	93	100		300	101			415	400	160	108	549	400	565	760	1100	
450	305	335	492	542	120	125		350	101			452	423	175	130	585	450	615	865	1200	
500	350	362						350	101			492	460	176	168	625	500	670	915	1250	
600	425	460						450	101			570	501	200	210	704	600	780	1065	1450	
700	520	545						450	101			645	568	246	279	775	700	895	1220	1650	
800	615	619						450	111			835	660	299	270	988	800	1015	1270	1850	
900	655	700						550	111			970	725	311	297	1135	900	1115	1727	2050	

Druck- stufe	Prüf- druck	Durchlauf	Anschluß	Baulänge	Werkstoffe		Betätigung
					Gehäuse + Deckel	Küken	
PN 16 1600 kPa 16 kp/cm <sup>2</sup> DIN 2401	2500 kPa 25 kp/cm <sup>2</sup>	Gerade, voll, rechteckig	Flanschen DIN 2533 Normalaus- führung mit Dichtleiste DIN 2526 Form C	DIN 3202 Reihe F1 oder Dänisch - kurz	Perlitguß GG 25 DIN 1691	Perlitguß GG 20 DIN 1691	Manuell

### Ausführungen

SCHLÜSSEL- BETÄTIGUNG		GETRIEBE TYPE A	GETRIEBE TYPE C	GETRIEBE TYPE D	
DN 15 - 150 mm		DN 125 - 250 mm	DN 15 - 800 mm	DN 150 - 800 mm	
Baulänge	DIN 3202	1-TR 40124	1-TR 40124 A	1-TR 40124 C	1-TR 40124 D
	Dänisch (kurz)	1-DR 40124	1-DR 40124 A	1-DR 40124 C	1-DR 40124 D

Bemerkung: Bodendeckel geflanscht ab DN 125 mm.

DN	A	B	C	D	E	F	G	H	I	J	K	L	M	N	O	P	Q	R	Dän. V	DIN V
15	25	51	75	110	17	17		45	16			73	104	32			15	95	100	130
20	25	51	75	110	17	17		45	16			73	104	32			20	105	110	150
25	32	57	82	118	18	19		45	16			80	104	32			25	115	115	160
32	34	64	95	143	20	24		45	16			95	104	32			32	140	120	180
40	42	74	106	166	21	27		150	101			115	181	47			40	150	130	200
50	48	85	120	180	23	30		150	101			130	181	47			50	165	180	230
65	67	105	130	190	33	36		150	101			132	181	47			65	185	200	290
80	76	120	151	231	40	50		150	101			153	195	65			80	200	240	310
100	94	139	173	253	42	55		150	101			156	195	65			100	220	265	350
125	120	145	214	294	53	55	163	150	101	195	71	163	195	71			125	250	350	400
150	140	170	252	332	65	65	182	214	101	268	84	243	268	85	46	366	150	285	394	480
175	160	190	271	351	68	70	206	300	101	305	100	271	293	100	70	395	175	315	400	550
200	185	210	306	356	73	70	230	300	101	273	120	290	293	100	70	416	200	340	455	600
250	225	250	380	430	93	100	275	300	101	310	156	375	361	135	69	508	250	405	535	730
300	262	295	420	470	93	100		300	101			415	400	160	108	549	300	460	610	850
350	305	335	492	542	120	125		350	101			452	423	175	130	585	350	520	685	980
400	350	362						350	101			492	460	178	168	625	400	580	760	1100
450	385	419						350	101			528	483	196	192	660	450	640	865	1200
500	425	460						450	101			570	501	200	210	704	500	715	915	1250
600	520	545						450	101			645	568	246	279	775	600	840	1065	1450
700	540	619						450	111			835	660	299	270	988	700	910	1220	1650
800	655	700						550	111			970	725	311	297	1135	800	1025	1270	1850

Druck- stufe	Prüf- druck	Durchlauf	Anschluß	Baulänge	Werkstoffe		Betätigung
					Gehäuse + Deckel	Küken	
PN 16 1600 kPa 16 kp/cm <sup>2</sup> DIN 2401	2500 kPa 25 kp/cm <sup>2</sup>	Gerade, reduziert, rechteckig	Flanschen DIN 2533 Normalaus- führung mit Dichtleiste DIN 2526 Form C	DIN 3202 Reihe F1 oder Dänisch - kurz	Perlitguß GG 25 DIN 1691	Perlitguß GG 20 DIN 1691	Manuell

### Ausführungen

SCHLÜSSEL- BETÄTIGUNG		GETRIEBE TYPE A	GETRIEBE TYPE C	GETRIEBE TYPE D	
DN 25 - 200 mm		DN 150 - 350 mm	DN 25 - 900 mm	DN 175 - 900 mm	
Baulänge	DIN 3202	1-TV 40124	1-TV 40124 A	1-TV 40124 C	1-TV 40124 D
	Dänisch (kurz)	1-DV 40124	1-DV 40124 A	1-DV 40124 C	1-DV 40124 D

**Bemerkung:** Bodendeckel geflanscht ab DN 150 mm.

DN	A	B	C	D	E	F	G	H	I	J	K	L	M	N	O	P	Q	R	V	V	Dän.	DIN
																					V	V
25	25	51	75	110	17	17		45	16			73	104	32			25	115	115	160		
32	32	57	82	118	18	19		45	16			80	104	32			32	140	120	180		
40	34	64	95	143	20	24		45	16			95	104	32			40	150	130	200		
50	42	74	106	166	21	27		150	101			115	181	47			50	165	180	230		
65	48	85	120	180	23	30		150	101			130	181	47			65	185	200	290		
80	67	105	130	190	33	36		150	101			132	181	47			80	200	240	310		
100	76	120	151	231	40	50		150	101			153	195	65			100	220	265	350		
125	94	139	173	253	42	55		150	101			156	195	65			125	250	350	400		
150	120	145	214	294	53	55	163	150	101	195	71	163	195	71			150	285	394	480		
175	140	170	252	332	65	65	182	214	101	268	84	243	268	85	46	366	175	315	400	550		
200	140	170	252	332	65	65	182	214	101	268	84	243	268	85	46	366	200	340	455	600		
250	185	210	306	356	73	70	230	300	101	273	120	290	293	100	70	416	250	405	535	730		
300	205	230	324	374	73	70	248	300	101	273	120	308	293	100	70	434	300	460	610	850		
350	245	270	402	452	93	100	297	300	101	310	156	397	361	135	69	530	350	520	685	980		
400	262	295	420	470	93	100		300	101			415	400	160	108	549	400	580	760	1100		
450	305	335	492	542	120	125		350	101			452	423	175	130	585	450	640	865	1200		
500	350	362						350	101			492	460	176	168	625	500	715	915	1250		
600	425	460						450	101			570	501	200	210	704	600	840	1065	1450		
700	520	545						450	101			645	568	246	279	775	700	910	1220	1650		
800	615	619						450	111			835	660	299	270	988	800	1025	1270	1850		
900	655	700						550	111			970	725	311	297	1125	900	1125	1727	2050		

Druck- stufe	Prüf- druck	Durchlauf	Anschluß	Baulänge	Werkstoffe		Betätigung
					Gehäuse + Deckel	Küken	
PN 25 2500 kPa 25 kp/cm <sup>2</sup> DIN 2401	4000 kPa 40 kp/cm <sup>2</sup>	Gerade, voll, rechteckig	Flanschen DIN 2534 Normalaus- führung mit Dichtleiste DIN 2526 Form C	DIN 3202 Reihe F1 oder Dänisch - kurz	Perlitguß GG 25 DIN 1691	Perlitguß GG 20 DIN 1691	Manuell

**Ausführungen**

		SCHLÜSSEL- BETÄTIGUNG	GETRIEBE TYPE C	GETRIEBE TYPE D
		DN 15 - 150 mm	DN 15 - 800 mm	DN 150 - 800 mm
Baulänge	DIN 3202	1-TR 40134	1-TR 40134 C	1-TR 40134 D
	Dänisch (kurz)	1-DR 40134	1-DR 40134 C	1-DR 40134 D

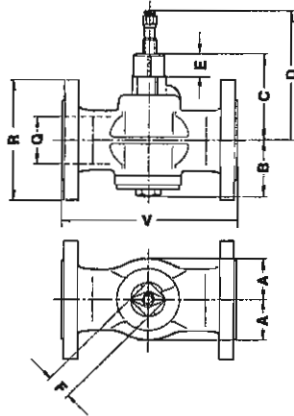
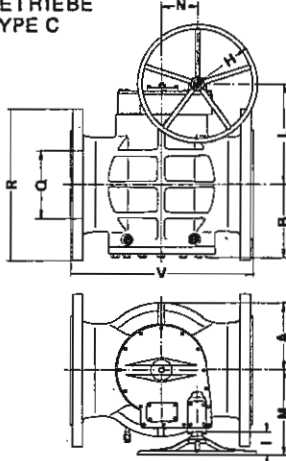
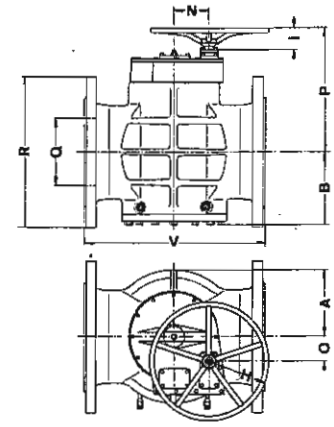
**Bemerkung:** Bodendeckel geflanscht ab DN 125 mm.

DN	A	B	C	D	E	F	H	I	L	M	N	O	P	Q	R	Dän. V	DIN V
15	25	51	75	110	17	17	45	16	73	104	32			15	95	100	130
20	25	51	75	110	17	17	45	16	73	104	32			20	105	110	150
25	32	57	82	118	18	19	45	16	80	104	32			25	115	115	160
32	34	64	95	143	20	24	45	16	95	104	32			32	140	120	180
40	42	74	106	166	21	27	150	101	115	181	47			40	150	130	200
50	48	85	120	180	23	30	150	101	130	181	47			50	165	180	230
65	67	105	130	190	33	36	150	101	132	181	47			65	185	200	290
80	76	120	151	231	40	50	150	101	153	195	65			80	200	240	310
100	94	139	173	253	42	55	150	101	156	195	65			100	235	265	350
125	120	145	214	294	53	55	150	101	163	195	71			125	270	350	400
150	140	170	252	332	65	65	214	101	243	268	85	46	366	150	300	394	480
175	160	190	271	351	68	70	300	101	271	293	100	70	395	175	330	400	550
200	185	210	306	356	73	70	300	101	290	293	100	70	416	200	360	455	600
250	225	250	380	430	93	100	300	101	375	361	135	69	508	250	425	535	730
300	262	295	420	470	93	100	300	101	415	400	160	108	549	300	485	610	850
350	305	335	492	542	120	125	350	101	452	423	175	130	585	350	555	685	980
400	350	362					350	101	492	460	176	168	625	400	620	760	1100
450	385	419					350	101	528	483	196	192	660	*450	*670	865	1200
500	425	460					450	101	570	501	200	210	704	500	730	915	1250
600	520	545					450	101	645	568	246	279	775	600	845	1065	1450
700	540	619					450	111	835	660	299	270	988	700	960	1220	1650
800	655	700					560	111	970	725	311	297	1135	800	1085	1270	1850

\* In den Normen nicht enthalten.

Druck- stufe	Prüf- druck	Durchlauf	Anschluß	Baulänge	Werkstoffe		Betätigung
					Gehäuse + Deckel	Küken	
PN 25 2500 kPa 25 kp/cm <sup>2</sup> DIN 2401	4000 kPa 40 kp/cm <sup>2</sup>	Gerade, reduziert, rechteckig	Flanschen DIN 2534 Normalaus- führung mit Dichtleiste DIN 2526 Form C	DIN 3202 Reihe F1 oder Dänisch - kurz	Perlitguß GG 25 DIN 1691	Perlitguß GG 20 DIN 1691	Manuell

### Ausführungen

		SCHLÜSSEL- BETÄTIGUNG	GETRIEBE TYPE C	GETRIEBE TYPE D
				
		DN 25 - 200 mm	DN 25 - 900 mm	DN 175 - 900 mm
Baulänge	DIN 3202	1-TV 40134	1-TV 40134 C	1-TV 40134 D
	Dänisch (kurz)	1-DV 40134	1-DV 40134 C	1-DV 40134 D

**Bemerkung:** Bodendeckel geflanscht ab DN 150 mm.

DN	A	B	C	D	E	F	H	I	L	M	N	O	P	Q	R	V	V
25	25	51	75	110	17	17	45	16	73	104	32			25	115	115	160
32	32	57	82	118	18	19	45	16	80	104	32			32	140	120	180
40	34	64	95	143	20	24	45	16	95	104	32			40	150	130	200
50	42	74	106	166	21	27	150	101	115	181	47			50	165	180	230
65	48	85	120	180	23	30	150	101	130	181	47			65	185	200	290
80	67	105	130	190	33	36	150	101	132	181	47			80	200	240	310
100	76	120	151	231	40	50	150	101	153	195	65			100	235	265	350
125	94	139	173	253	42	55	150	101	156	195	65			125	270	350	400
150	120	145	214	294	53	55	150	101	163	195	71			150	300	394	480
175	140	170	252	332	65	65	214	101	243	268	85	46	366	175	330	400	550
200	140	170	252	332	65	65	214	101	243	268	85	46	366	200	360	455	600
250	185	210	306	356	73	70	300	101	290	293	100	70	416	250	425	535	730
300	205	230	324	374	73	70	300	101	308	293	100	70	434	300	485	610	850
350	245	270	402	452	93	100	300	101	397	361	135	69	530	350	555	685	980
400	262	295	420	470	93	100	300	101	415	400	160	108	549	400	620	760	1100
450	305	335	492	542	120	125	350	101	452	423	175	130	585	450	* 670	865	1200
500	350	362					350	101	492	460	176	168	625	500	730	915	1250
600	425	460					450	101	570	501	200	210	704	600	845	1065	1450
700	520	545					450	101	645	568	246	279	775	700	960	1220	1650
800	615	619					450	111	835	660	299	270	988	800	1085	1270	1850
900	655	700					550	111	970	725	311	297	1135	900	1185	1727	2050

\* In den Normen nicht enthalten.

Druck- stufe	Prüf- druck	Durchlauf	Anschluß	Baulänge	Werkstoffe		Betätigung
					Gehäuse + Deckel	Küken	
PN 10 1000 kPa 10 kp/cm <sup>2</sup> DIN 2401	1600 kPa 16 kp/cm <sup>2</sup>	Gerade, voll, rund	Flanschen DIN 2532 Normalaus- führung mit Dichtleiste DIN 2526 Form C	DIN 3202 Reihe F1	Perlitguß GG 25 DIN 1691	Perlitguß GG 20 DIN 1691	Manuell

### Ausführungen

SCHLÜSSEL- BETÄTIGUNG	GETRIEBE TYPE A	GETRIEBE TYPE C	GETRIEBE TYPE D
DN 15 - 100 mm	DN 80 - 175 mm	DN 15 - 300 mm	DN 100 - 300 mm
1-TR 41114	1-TR 41114 A	1-TR 41114 C	1-TR 41114 D

Bemerkung: Bodendeckel geflanscht ab DN 65 mm.

DN	A	B	C	D	E	F	G	H	I	J	K	L	M	N	O	P	Q	R	V
15	32	48	84	132	20	24		45	16			73	104	35			15	95	130
20	34	50	84	132	20	24		45	16			73	104	35			20	105	150
25	42	60	90	138	20	24		150	101			102	184	47			25	115	160
32	48	68	100	148	20	24		150	101			110	181	47			32	140	180
40	61	78	105	165	21	27		150	101			115	181	47			40	150	200
50	76	92	123	183	23	30		150	101			118	195	65			50	165	230
65	107	95	132	192	33	36		150	101			118	195	65			65	185	290
80	120	102	154	234	40	50	127	150	101	195	71	127	195	71			80	200	310
100	147	120	182	262	42	55	141	214	101	268	84	201	268	85	46	324	100	220	350
125	185	150	213	293	56	55	167	300	101	273	120	230	293	100	70	355	125	250	400
150	225	172	282	362	73	70	191	300	101	310	156	293	361	135	69	427	150	285	480
175	244	187	312	392	73	70	206	300	101	310	156	308	361	135	69	442	175	315	550
200	282	212	342	422	93	100		300	101			330	400	160	107	464	200	340	600
250	350	252	364	444	93	100		350	101			367	460	176	169	501	250	395	730
300	412	294	430	510	120	125		350	101			395	483	196	192	529	300	445	850

Druck- stufe	Prüf- druck	Durchlauf	Anschluß	Baulänge	Werkstoffe		Betätigung
					Gehäuse + Deckel	Küken	
PN 16 1600 kPa 16 kp/cm <sup>2</sup> DIN 2401	2500 kPa 25 kp/cm <sup>2</sup>	Gerade, voll, rund	Flanschen DIN 2533 Normalaus- führung mit Dichtleiste DIN 2526 Form C	DIN 3202 Reihe F1	Perlitguß GG 25 DIN 1691	Perlitguß GG 20 DIN 1691	Manuell

### Ausführungen

SCHLÜSSEL- BETÄTIGUNG	GETRIEBE TYPE A	GETRIEBE TYPE C	GETRIEBE TYPE D
DN 15 - 100 mm	DN 80 - 175 mm	DN 15 - 300 mm	DN 100 - 300 mm
1-TR 41124	1-TR 41124 A	1-TR 41124 C	1-TR 41124 D

Bemerkung: Bodendeckel geflanscht ab DN 65 mm.

DN	A	B	C	D	E	F	G	H	I	J	K	L	M	N	O	P	Q	R	V
15	32	48	84	132	20	24		45	16			73	104	35			15	95	130
20	34	50	84	132	20	24		45	16			73	104	35			20	105	150
25	42	60	90	138	20	24		150	101			102	184	47			25	115	160
32	48	68	100	148	20	24		150	101			110	181	47			32	140	180
40	61	78	105	165	21	27		150	101			115	181	47			40	150	200
50	76	92	123	183	23	30		150	101			118	195	65			50	165	230
65	107	95	132	192	33	36		150	101			118	195	65			65	185	290
80	120	102	154	234	40	50	127	150	101	195	71	127	195	71			80	200	310
100	147	120	182	262	42	55	141	214	101	268	84	201	268	85	46	324	100	220	350
125	185	150	213	293	56	55	167	300	101	273	120	230	293	100	70	355	125	250	400
150	225	172	282	362	73	70	191	300	101	310	156	293	361	135	69	427	150	285	480
175	244	187	312	392	73	70	206	300	101	310	156	308	361	135	69	442	175	315	550
200	282	212	342	422	93	100		300	101			330	400	160	107	464	200	340	600
250	350	252	364	444	93	100		350	101			367	460	176	169	501	250	405	730
300	412	294	430	510	120	125		350	101			395	483	196	192	529	300	460	850

Druck- stufe	Prüf- druck	Durchlauf	Anschluß	Baufänge	Werkstoffe		Betätigung
					Gehäuse + Deckel	Küken	
PN 10 1000 kPa 10 kp/cm <sup>2</sup> DIN 2401	1600 kPa 16 kp/cm <sup>2</sup>	Gerade, voll, rechteckig	Muffen mit zylindrischem Whitworth Rohrgewinde DIN 2999	Siehe Maß- tabelle Reihe U	Stahlguß GS-C25N DIN 17245	Perlitguß GG 20 DIN 1691	Manuell
					Stahl	Stahl	

### Ausführungen

		SCHLÜSSEL- BETÄTIGUNG	GETRIEBE TYPE C
		DN 15 - 100 mm	DN 15 - 100 mm
Küken aus Stahl   Perlit guß		1-TR 70014	1-TR 70014 C
		1-TR 70017	1-TR 70017 C

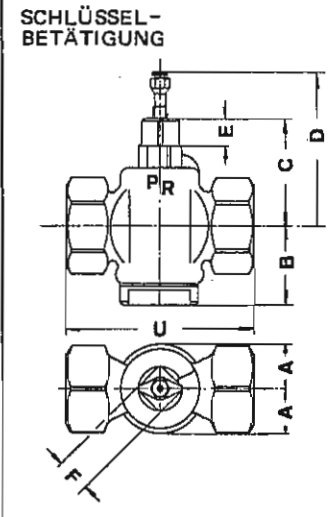
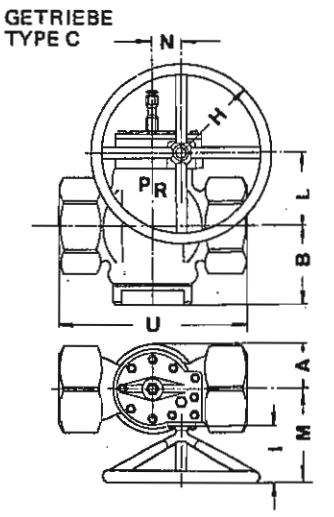
**Bemerkung:** Bodendeckel geflanscht ab DN 80 mm.

DN	A	B	C	D	E	F	H	I	L	M	N	U
15 (R 1/2")	24	50	75	110	17	17	45	16	73	104	32	80
20 (R 3/4")	24	50	75	110	17	17	45	16	73	104	32	85
25 (R 1")	27	53	82	118	18	19	45	16	80	104	32	100
32 (R 1 1/4")	30	60	95	143	20	24	45	16	95	104	32	110
40 (R 1 1/2")	34	68	106	166	21	27	150	101	115	181	47	130
50 (R 2")	41	80	120	180	23	30	150	101	130	181	47	150
65 (R 2 1/2")	56	102	130	190	33	36	150	101	132	181	47	200
80 (R 3")	80	101	151	231	40	50	150	101	153	195	65	220
100 (R 4")	93	115	173	253	42	55	150	101	156	195	65	260



Druck- stufe	Prüf- druck	Durchlauf	Anschluß	Baulänge	Werkstoffe		Betätigung
					Gehäuse + Deckel	Küken	
PN 16 1600 kPa 16 kp/cm <sup>2</sup> DIN 2401	2500 kPa 25 kp/cm <sup>2</sup>	Gerade, voll, rechteckig	Muffen mit zylindrischem Whitworth Rohrgewinde DIN 2999	Siehe Maß- tabelle Reihe U	Stahlguß GS-C25N DIN 17245	Perlitguß GG 20 DIN 1691	Manuell
					Stahl	Stahl	

### Ausführungen

Küken aus Stahl   Perlit guß	Ausführungen	
	SCHLÜSSEL- BETÄTIGUNG	GETRIEBE TYPE C
		
	DN 15 - 100 mm	DN 15 - 100 mm
	1-TR 70024	1-TR 70024 C
	1-TR 70027	1-TR 70027 C

**Bemerkung:** Bodendeckel geflanscht ab DN 80 mm.

DN	A	B	C	D	E	F	H	I	L	M	N	U
15 (R 1/2")	24	50	75	110	17	17	45	16	73	104	32	80
20 (R 3/4")	24	50	75	110	17	17	45	16	73	104	32	85
25 (R 1")	27	53	82	118	18	19	45	16	80	104	32	100
32 (R 1 1/4")	30	60	95	143	20	24	45	16	95	104	32	110
40 (R 1 1/2")	34	68	106	166	21	27	150	101	115	181	47	130
50 (R 2")	41	80	120	180	23	30	150	101	130	181	47	150
65 (R 2 1/2")	56	102	130	190	33	36	150	101	132	181	47	200
80 (R 3")	80	101	151	231	40	50	150	101	153	195	65	220
100 (R 4")	93	115	173	253	42	55	150	101	156	195	65	260

Druck- stufe	Prüf- druck	Durchlauf	Anschluß	Baulänge	Werkstoffe		Betätigung
					Gehäuse + Deckel	Küken	
PN 25 2500 kPa 25 kp/cm <sup>2</sup> DIN 2401	4000 kPa 40 kp/cm <sup>2</sup>	Gerade, voll, rechteckig	Muffen mit zylindrischem Whitworth Rohrgewinde DIN 2999	Siehe Maß- tabelle Reihe U	Stahlguß GS-C25N DIN 17245	Perlitguß GG 20 DIN 1691	Manuell
					Stahl	Stahl	

**Ausführungen**

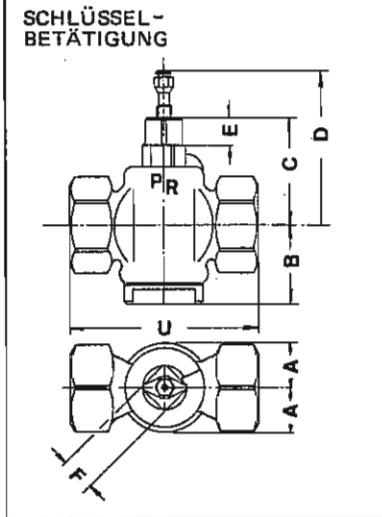
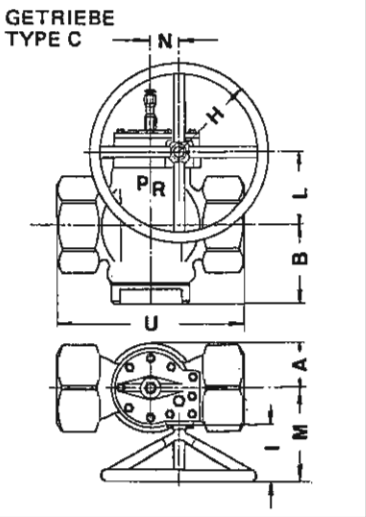
	SCHLÜSSEL- BETÄTIGUNG	GETRIEBE TYPE C
	DN 15 - 100 mm	DN 15 - 100 mm
Küken aus Stahl   Perlit guß	1-TR 70034	1-TR 70034 C
	1-TR 70037	1-TR 70037 C

**Bemerkung:** Bodendeckel geflanscht ab DN 80 mm.

DN	A	B	C	D	E	F	H	I	L	M	N	U
15 (R 1/2")	24	50	75	110	17	17	45	16	73	104	32	80
20 (R 3/4")	24	50	75	110	17	17	45	16	73	104	32	85
25 (R 1")	27	53	82	118	18	19	45	16	80	104	32	100
32 (R 1 1/4")	30	60	95	143	20	24	45	16	95	104	32	110
40 (R 1 1/2")	34	68	106	166	21	27	150	101	115	181	47	130
50 (R 2")	41	80	120	180	23	30	150	101	130	181	47	150
65 (R 2 1/2")	56	102	130	190	33	36	150	101	132	181	47	200
80 (R 3")	80	101	151	231	40	50	150	101	153	195	65	220
100 (R 4")	93	115	173	253	42	55	150	101	156	195	65	260

Druck- stufe	Prüf- druck	Durchlauf	Anschluß	Baulänge	Werkstoffe		Betätigung
					Gehäuse + Deckel	Küken	
PN 40 4000 kPa 40 kp/cm <sup>2</sup> DIN 2401	6400 kPa 64 kp/cm <sup>2</sup>	Gerade, voll, rechteckig	Muffen mit zylindrischem Whitworth Rohrgewinde DIN 2999	Siehe Maß- tabelle Reihe U	Stahlguß GS-C25N DIN 17245	Perlitguß GG 20 DIN 1691	Manuell
					Stahl	Stahl	

### Ausführungen

	SCHLÜSSEL- BETÄTIGUNG	GETRIEBE TYPE C
		
	DN 15 - 100 mm	DN 15 - 100 mm
Küken aus Stahl   Perlit guß	1-TR 70044	1-TR 70044 C
	1-TR 70047	1-TR 70047 C

**Bemerkung:** Bodendeckel geflanscht ab DN 80 mm.

DN	A	B	C	D	E	F	H	I	L	M	N	U
15 (R 1/2")	24	50	75	110	17	17	45	16	73	104	32	80
20 (R 3/4")	24	50	75	110	17	17	45	16	73	104	32	85
25 (R 1")	27	53	82	118	18	19	45	16	80	104	32	100
32 (R 1 1/4")	30	60	95	143	20	24	45	16	95	104	32	110
40 (R 1 1/2")	34	68	106	166	21	27	150	101	115	181	47	130
50 (R 2")	41	80	120	180	23	30	150	101	130	181	47	150
65 (R 2 1/2")	56	102	130	190	33	36	150	101	132	181	47	200
80 (R 3")	80	101	151	231	40	50	150	101	153	195	65	220
100 (R 4")	93	117	173	253	42	55	150	101	156	195	65	260

Druck- stufe	Prüf- druck	Durchlauf	Anschluß	Baulänge	Werkstoffe		Betätigung
					Gehäuse + Deckel	Küken	
PN 16 1600 kPa 16 kp/cm <sup>2</sup> DIN 2401	2500 kPa 25 kp/cm <sup>2</sup>	Gerade, voll, rund	Muffen mit zylindrischem Whitworth Rohrgewinde DIN 2999	Siehe Maß- tabelle Reihe U	Stahlguß GS-C25N DIN 17245	Perlitguß GG 20 DIN 1691	Manuell
					Stahl	Stahl	

### Ausführungen

	SCHLÜSSEL- BETÄTIGUNG	GETRIEBE TYPE A	GETRIEBE TYPE C
	DN 15 - 100 mm	DN 80 - 100 mm	DN 15 - 100 mm
Küken aus Stahl-Perlit- guß	1-TR 71024	1-TR 71024 A	1-TR 71024 C
	1-TR 71027	1-TR 71027 A	1-TR 71027 C

**Bemerkung:** Bodendeckel geflanscht ab DN 50 mm.

DN	A	B	C	D	E	F	G	H	I	J	K	L	M	N	U
15 (R 1/2")	32	48	84	132	20	24		45	16			73	104	35	90
20 (R 3/4")	34	50	84	132	20	24		45	16			73	104	35	95
25 (R 1")	42	60	90	138	20	24		150	101			102	184	47	115
32 (R 1 1/4")	48	68	100	148	20	24		150	101			110	181	47	130
40 (R 1 1/2")	61	78	105	165	21	27		150	101			115	181	47	155
50 (R 2")	76	92	123	183	23	30		150	101			118	195	65	185
65 (R 2 1/2")	107	95	132	192	33	36		150	101			118	195	65	250
80 (R 3")	120	102	154	234	40	50	127	150	101	195	71	127	195	71	270
100 (R 4")	147	120	182	262	42	55	141	214	157	268	84	143	268	84	330

Druck- stufe	Prüf- druck	Durchlauf	Anschluß	Baulänge	Werkstoffe		Betätigung
					Gehäuse + Deckel	Küken	
PN 25 2500 kPa 25 kp/cm <sup>2</sup> DIN 2401	4000 kPa 40 kp/cm <sup>2</sup>	Gerade, voll, rund	Muffen mit zylindrischem Whitworth Rohrgewinde DIN 2999	Siehe Maß- tabelle Reihe U	Stahlguß GS-C25N DIN 17245	Perlitguß GG 20 DIN 1691	Manuell
					Stahl	Stahl	

### Ausführungen

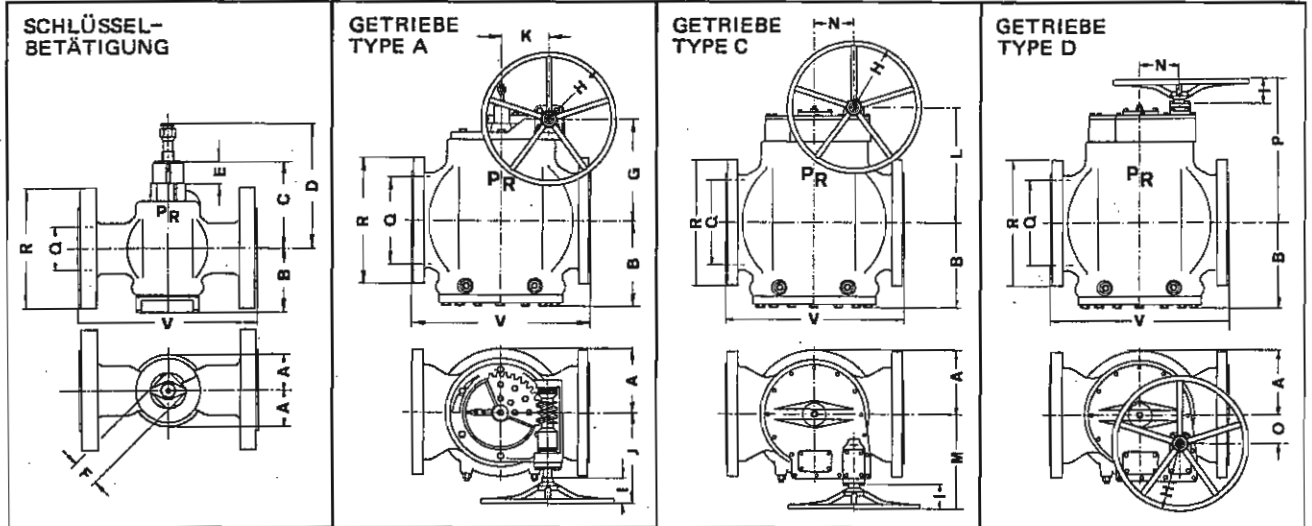
		SCHLÜSSEL- BETÄTIGUNG	GETRIEBE TYPE C
		DN 15 - 80 mm	DN 15 - 100 mm
Küken aus Stahl   Perlit guß		1-TR 71034	1-TR 71034 C
		1-TR 71037	1-TR 71037 C

Bemerkung: Bodendeckel geflanscht ab DN 50 mm.

DN	A	B	C	D	E	F	H	I	L	M	N	U
15 (R 1/2")	32	48	84	132	20	24	45	16	73	104	35	90
20 (R 3/4")	34	50	84	132	20	24	45	16	73	104	35	95
25 (R 1")	42	60	90	138	20	24	150	101	102	184	47	115
32 (R 1 1/4")	48	68	100	148	20	24	150	101	110	181	47	130
40 (R 1 1/2")	61	78	105	165	21	27	150	101	115	181	47	155
50 (R 2")	76	92	123	183	23	30	150	101	118	195	65	185
65 (R 2 1/2")	107	95	132	192	33	36	150	101	118	195	65	250
80 (R 3")	120	102	154	234	40	50	150	101	127	195	71	270
100 (R 4")	147	120	182	262	42	55	214	157	143	268	84	330

Druck- stufe	Prüf- druck	Durchlauf	Anschluß	Baulänge	Werkstoffe		Betätigung
					Gehäuse + Deckel	Küken	
PN 16 1600 kPa 16 kp/cm <sup>2</sup> DIN 2401	2500 kPa 25 kp/cm <sup>2</sup>	Gerade, voll, rechteckig	Flanschen DIN 2543 Normalaus- führung mit Dichtleiste DIN 2526 Form C	DIN 3202 Reihe F1 oder Dänisch - kurz	Stahlguß GS-C25N DIN 17245	Perlitguß GG 20 DIN 1691	Manuell
					Stahl	Stahl	

**Ausführungen**



DN 15 - 150 mm	DN 125 - 250 mm	DN 15 - 800 mm	DN 150 - 800 mm
----------------	-----------------	----------------	-----------------

Baulänge DIN 3202 Dänisch (kurz)	Küken aus Stahl	DIN 3202		Dänisch (kurz)	
		Küken aus Perlitguß		Küken aus Stahl	
		1-TR 70124		1-DR 70124	
		1-TR 70127		1-DR 70127	
		1-TR 70124	1-TR 70127	1-DR 70124	1-DR 70127
		1-TR 70124 A	1-TR 70127 A	1-DR 70124 A	1-DR 70127 A
		1-TR 70124 C	1-TR 70127 C	1-DR 70124 C	1-DR 70127 C
		1-TR 70124 D	1-TR 70127 D	1-DR 70124 D	1-DR 70127 D

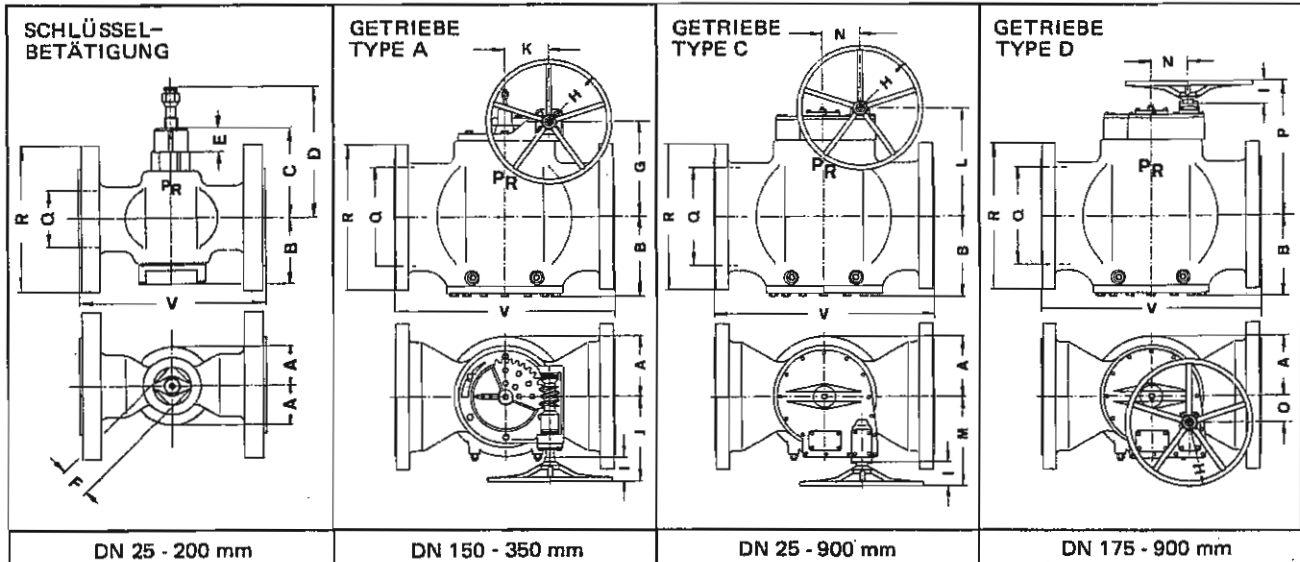
**Bemerkung:** Bodendeckel geflanscht ab DN 80 mm.

DN	A	B	C	D	E	F	G	H	I	J	K	L	M	N	O	P	Q	R	V	V
15	24	50	75	110	17	17		45	16			73	104	32			15	95	100	130
20	24	50	75	110	17	17		45	16			73	104	32			20	105	110	150
25	27	53	82	118	18	19		45	16			80	104	32			25	115	115	160
32	30	60	95	143	20	24		45	16			95	104	32			32	140	120	180
40	34	68	106	166	21	27		150	101			115	181	47			40	150	130	200
50	41	80	120	180	23	30		150	101			130	181	47			50	165	180	230
65	56	102	130	190	33	36		150	101			132	181	47			65	185	200	290
80	80	101	151	231	40	50		150	101			153	195	65			80	200	240	310
100	93	115	173	253	42	55		150	101			156	195	65			100	220	265	350
125	111	136	214	294	53	55	163	150	101	195	71	163	195	71			125	250	350	400
150	139	156	252	332	65	65	182	214	101	268	84	243	268	85	46	366	150	285	394	480
175	154	176	271	351	68	70	206	300	101	305	100	271	293	100	70	395	175	315	400	550
200	168	195	306	356	73	70	230	300	101	273	120	290	293	100	70	416	200	340	455	600
250	204	237	380	430	93	100	275	300	101	310	156	375	361	135	69	508	250	405	535	730
300	240	279	420	470	93	100		300	101			415	400	160	108	549	300	460	610	850
350	273	319	492	542	120	125		350	101			452	423	175	130	585	350	520	685	980
400	295	357						350	101			492	460	176	168	625	400	580	760	1100
450	337	401						350	101			528	483	196	192	660	*450	*640	865	1200
500	357	442						450	101			570	501	200	210	704	500	715	915	1250
600	434	520						450	101			645	568	246	279	775	600	840	1065	1450
700	476	608						450	111			835	660	299	270	988	700	910	1220	1650
800	523	689						550	111			970	725	311	297	1135	800	1025	1270	1850

\* In den Normen nicht enthalten

Druck- stufe	Prüf- druck	Durchlauf	Anschluß	Baulänge	Werkstoffe		Betätigung
					Gehäuse + Deckel	Küken	
PN 16 1600 kPa 16 kp/cm <sup>2</sup> DIN 2401	2500 kPa 25 kp/cm <sup>2</sup>	Gerade, reduziert, rechteckig	Flanschen DIN 2543 Normalaus- führung mit Dichtleiste DIN 2526 Form C	DIN 3202 Reihe F1 oder Dänisch - kurz	Stahlguß GS-C25N DIN 17245	Perlitguß GG 20 DIN 1691	Manuell
					Stahl	Stahl	

### Ausführungen



Baulänge DIN 3202	Dänisch (kurz)	Küken aus Stahl	Küken aus Perlit guß	Ausführung			
				1-TV 70124	1-TV 70127	1-DV 70124	1-DV 70127
				DN 25 - 200 mm	DN 150 - 350 mm	DN 25 - 900 mm	DN 175 - 900 mm
				1-TV 70124	1-TV 70127	1-DV 70124	1-DV 70127
				1-TV 70124 A	1-TV 70127 A	1-DV 70124 A	1-DV 70127 A
				1-TV 70124 C	1-TV 70127 C	1-DV 70124 C	1-DV 70127 C
				1-TV 70124 D	1-TV 70127 D	1-DV 70124 D	1-DV 70127 D

Bemerkung: Bodendeckel geflanscht ab DN 100 mm.

DN	A	B	C	D	E	F	G	H	I	J	K	L	M	N	O	P	Q	R	V	V	Dän.	DIN
25	24	50	75	110	17	17		45	16			73	104	32			25	115	115	160		
32	27	53	82	118	18	19		45	16			80	104	32			32	140	120	180		
40	30	60	95	143	20	24		45	16			95	104	32			40	150	130	200		
50	34	68	106	166	21	27		150	101			115	181	47			50	165	180	230		
65	41	80	120	180	23	30		150	101			130	181	47			65	185	200	290		
80	56	102	130	190	33	36		150	101			132	181	47			80	200	240	310		
100	80	101	151	231	40	50		150	101			153	195	65			100	220	265	350		
125	93	115	173	253	42	55		150	101			156	195	65			125	250	350	400		
150	111	136	214	294	53	55	163	150	101	195	71	163	195	71			150	285	394	480		
175	139	156	252	332	65	65	182	214	101	268	84	243	268	85	46	366	175	315	400	550		
200	139	156	252	332	65	65	182	214	101	268	84	243	268	85	46	366	200	340	455	600		
250	168	195	306	356	73	70	230	300	101	273	120	290	293	100	70	416	250	405	535	730		
300	190	218	324	374	73	70	248	300	101	273	120	308	293	100	70	434	300	460	610	850		
350	228	255	402	452	93	100	297	300	101	310	156	397	361	135	69	530	350	520	685	980		
400	240	279	420	470	93	100		300	101			415	400	160	108	549	400	580	760	1100		
450	273	319	492	542	120	125		350	101			452	423	175	130	585	450	640	865	1200		
500	295	357						350	101			492	460	176	168	625	500	715	915	1250		
600	357	442						450	101			570	501	200	210	704	600	840	1065	1450		
700	434	520						450	101			645	568	246	279	775	700	910	1220	1650		
800	476	608						450	111			835	660	299	270	988	800	1025	1270	1850		
900	523	689						550	111			970	725	311	297	1135	900	1125	1727	2050		

Druck- stufe	Prüf- druck	Durchlauf	Anschluß	Baulänge	Werkstoffe		Betätigung
					Gehäuse + Deckel	Küken	
PN 25 2500 kPa 25 kp/cm <sup>2</sup> DIN 2401	4000 kPa 40 kp/cm <sup>2</sup>	Gerade, voll, rechteckig	Flanschen DIN 2544 Normalaus- führung mit Dichtleiste DIN 2526 Form C	DIN 3202 Reihe F1 oder Dänisch - kurz	Stahlguß GS-C25N DIN 17245	Perlitguß GG 20 DIN 1691	Manuell
					Stahl	Stahl	

### Ausführungen

		SCHLÜSSEL- BETÄTIGUNG	GETRIEBE TYPE C	GETRIEBE TYPE D
		DN 15 - 150 mm	DN 15 - 800 mm	DN 150 - 800 mm
Baulänge DIN 3202 Dänisch (kurz) Küken aus Stahl Perlit- guß	Küken aus Perlit- guß	1-TR 70134	1-TR 70134 C	1-TR 70134 D
	Stahl	1-TR 70137	1-TR 70137 C	1-TR 70137 D
	Perlit- guß	1-DR 70134	1-DR 70134 C	1-DR 70134 D
	Stahl	1-DR 70137	1-DR 70137 C	1-DR 70137 D

**Bemerkung:** Bodendeckel geflanscht ab DN 80 mm.

DN	A	B	C	D	E	F	H	I	L	M	N	O	P	Q	R	V	Dän.	DIN
15	24	50	75	110	17	17	45	16	73	104	32			15	95	100	130	
20	24	50	75	110	17	17	45	16	73	104	32			20	105	110	150	
25	27	53	82	118	18	19	45	16	80	104	32			25	115	115	160	
32	30	60	95	143	20	24	45	16	95	104	32			32	140	120	180	
40	34	68	106	166	21	27	150	101	115	181	47			40	150	130	200	
50	41	80	120	180	23	30	150	101	130	181	47			50	165	180	230	
65	56	102	130	190	33	36	150	101	132	181	47			65	185	200	290	
80	80	101	151	231	40	50	150	101	153	195	65			80	200	240	310	
100	93	115	173	253	42	55	150	101	156	195	65			100	235	265	350	
125	111	136	214	294	53	55	150	101	163	195	71			125	270	350	400	
150	139	156	252	332	65	65	214	101	243	268	85	46	366	150	300	394	480	
175	154	176	271	351	68	70	300	101	271	293	100	70	395	175	330	400	550	
200	168	195	306	356	73	70	300	101	290	293	100	70	416	200	360	455	600	
250	204	246	380	430	93	100	300	101	375	361	135	69	508	250	425	535	730	
300	240	290	420	470	93	100	300	101	415	400	160	108	549	300	485	610	850	
350	273	334	492	542	120	125	350	101	452	423	175	130	585	350	555	685	980	
400	295	369					350	101	492	460	176	168	625	400	620	760	1100	
450	337	417					350	101	528	483	196	192	660	* 450	* 670	865	1200	
500	357	457					450	101	570	501	200	210	704	500	730	915	1250	
600	434	535					450	101	645	568	246	279	775	600	845	1065	1450	
700	476	623					450	111	835	660	299	270	988	700	960	1220	1650	
800	523	708					550	111	970	725	311	297	1135	800	1085	1270	1850	

\* In den Normen nicht enthalten.



Druck- stufe	Prüf- druck	Durchlauf	Anschluß	Baulänge	Werkstoffe		Betätigung
					Gehäuse + Deckel	Küken	
PN 25 2500 kPa 25 kp/cm <sup>2</sup> DIN 2401	4000 kPa 40 kp/cm <sup>2</sup>	Gerade, reduziert, rechteckig	Flanschen DIN 2544 Normalaus- führung mit Dichtleiste DIN 2526 Form C	DIN 3202 Reihe F1 oder Dänisch - kurz	Stahlguß GS-C25N DIN 17245	Perlitguß GG 20 DIN 1691	Manuell
					Stahl	Stahl	

### Ausführungen

		SCHLÜSSEL- BETÄTIGUNG	GETRIEBE TYPE C	GETRIEBE TYPE D
		DN 25 - 200 mm	DN 25 - 900 mm	DN 175 - 900 mm
Baulänge DIN 3202 (kurz) Dänisch	Küken aus Perlit- Stahl guß	1-TV 70134	1-TV 70134 C	1-TV 70134 D
		1-TV 70137	1-TV 70137 C	1-TV 70137 D
		1-DV 70134	1-DV 70134 C	1-DV 70134 D
		1-DV 70137	1-DV 70137 C	1-DV 70137 D

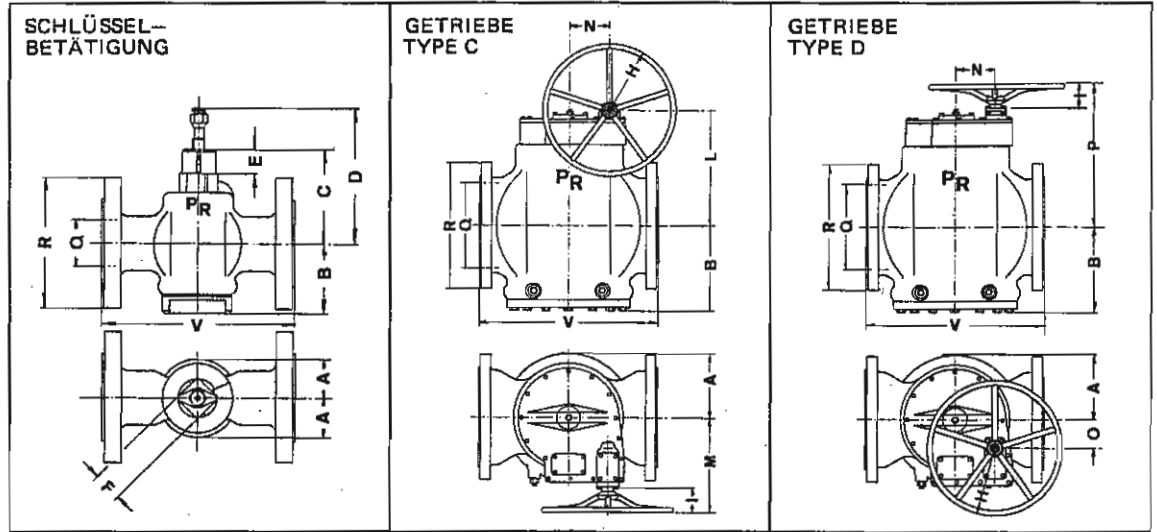
Bemerkung: Bodendeckel geflanscht ab DN 100 mm.

DN	A	B	C	D	E	F	H	I	L	M	N	O	P	Q	R	V	V
25	24	50	75	110	17	17	45	16	73	104	32			25	115	115	160
32	27	53	82	118	18	19	45	16	80	104	32			32	140	120	180
40	30	60	95	143	20	24	45	16	95	104	32			40	150	130	200
50	34	68	106	166	21	27	150	101	115	181	47			50	165	180	230
65	41	80	120	180	23	30	150	101	130	181	47			65	185	200	290
80	56	102	130	190	33	36	150	101	132	181	47			80	200	240	310
100	80	101	151	231	40	50	150	101	153	195	65			100	235	265	350
125	93	115	173	253	42	55	150	101	156	195	65			125	270	350	400
150	111	136	214	294	53	55	150	101	163	195	71			150	300	394	480
175	139	156	252	332	65	65	214	101	243	268	85	46	366	175	330	400	550
200	139	156	252	332	65	65	214	101	243	268	85	46	366	200	360	455	600
250	168	195	306	356	73	70	300	101	290	293	100	70	416	250	425	535	730
300	190	225	324	374	73	70	300	101	308	293	100	70	434	300	485	610	850
350	228	266	402	452	93	100	300	101	397	361	135	69	530	350	555	685	980
400	240	290	420	470	93	100	300	101	415	400	160	108	549	400	620	760	1100
450	273	334	492	542	120	125	350	101	452	423	175	130	585	* 450	* 670	865	1200
500	295	369					350	101	492	460	176	168	625	500	730	915	1250
600	357	457					450	101	570	501	200	210	704	600	845	1065	1450
700	434	535					450	101	645	568	246	279	775	700	960	1220	1650
800	476	623					450	111	835	660	299	270	988	800	1085	1270	1850
900	523	708					550	111	970	725	311	297	1135	900	1185	1727	2050

\* In den Normen nicht enthalten.

Druckstufe	Prüfdruck	Durchlauf	Anschluß	Baulänge	Werkstoffe		Betätigung
					Gehäuse + Deckel	Küken	
PN 40 4000 kPa 40 kp/cm <sup>2</sup> DIN 2401	6400 kPa 64 kp/cm <sup>2</sup>	Gerade, voll, rechteckig	Flanschen DIN 2545 Normalausführung mit Dichtleiste DIN 2526 Form C	DIN 3202 Reihe F1 oder Dänisch - kurz	Stahlguß GS-C25N DIN 17245	Perlitguß GG 20 DIN 1691	Manuell
					Stahl	Stahl	

### Ausführungen



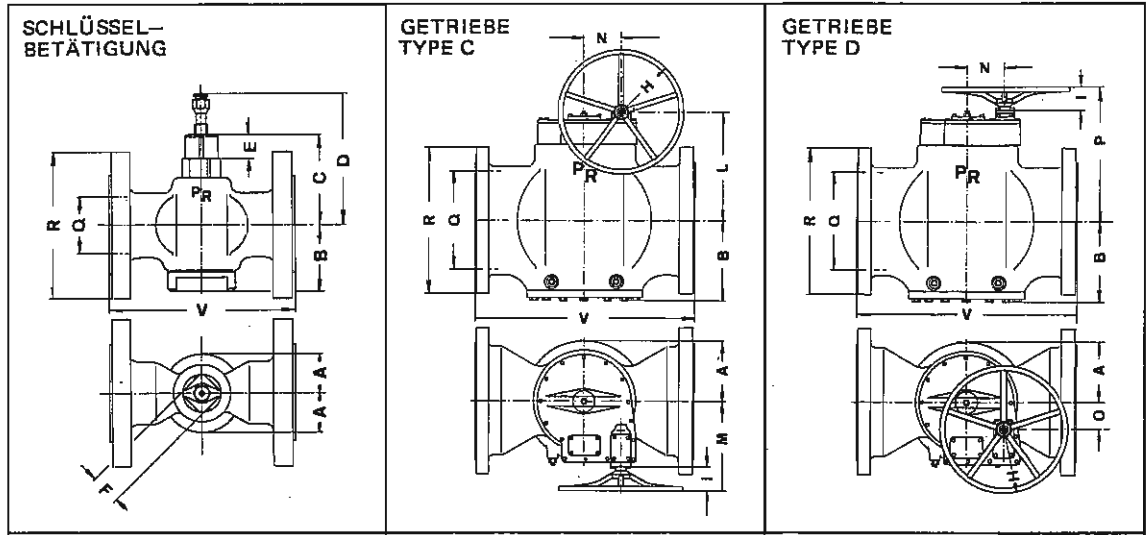
Baulänge Dänisch (kurz)	Küken aus Stahl	DIN 3202	Perlit- guß	DN		
				15 - 125 mm	15 - 800 mm	150 - 800 mm
Dänisch (kurz)	Küken aus Stahl	DIN 3202	Perlit- guß	1-TR 70144	1-TR 70144 C	1-TR 70144 D
				1-TR 70147	1-TR 70147 C	1-TR 70147 D
				1-DR 70144	1-DR 70144 C	1-DR 70144 D
				1-DR 70147	1-DR 70147 C	1-DR 70147 D

**Bemerkung:** Bodendeckel geflanscht ab DN 80 mm.

DN	A	B	C	D	E	F	H	I	L	M	N	O	P	Q	R	V	V
15	24	50	75	110	17	17	45	16	73	104	32			15	95	100	130
20	24	50	75	110	17	17	45	16	73	104	32			20	105	110	150
25	27	53	82	118	18	19	45	16	80	104	32			25	115	115	160
32	30	60	95	143	20	24	45	16	95	104	32			32	140	120	180
40	34	68	106	166	21	27	150	101	115	181	47			40	150	130	200
50	41	80	120	180	23	30	150	101	130	181	47			50	165	180	230
65	56	102	130	190	33	36	150	101	132	181	47			65	185	200	290
80	80	101	151	231	40	50	150	101	153	195	65			80	200	240	310
100	93	117	173	253	42	55	150	101	156	195	65			100	235	265	350
125	111	141	214	294	53	55	150	101	163	195	71			125	270	350	400
150	154	163	252	332	65	65	214	101	243	268	85	46	366	150	300	394	480
175	170	190	271	351	68	70	300	101	271	293	100	70	395	175	350	400	550
200	188	205	306	356	73	70	300	101	290	293	100	70	416	200	375	455	600
250	223	251	380	430	93	100	300	101	375	361	135	69	508	250	450	535	730
300	264	296	420	470	93	100	300	101	415	400	160	108	549	300	515	610	850
350	295	341	492	542	120	125	350	101	452	423	175	130	585	350	580	685	980
400	329	376					350	101	492	460	176	168	625	400	660	760	1100
450	365	421					350	101	528	483	196	192	660	450	685	865	1200
500	390	465					450	101	570	568	246	279	704	500	755	915	1250
600	474	551					450	101	743	660	299	270	895	600	890	1065	1450
700	553	639					550	111	885	725	311	297	1045	700	995	1220	1650
800	632	743					550	111	967	795	351	388	1127	800	1140	1270	1850

Druck- stufe	Prüf- druck	Durchlauf	Anschluß	Baulänge	Werkstoffe		Betätigung
					Gehäuse + Deckel	Küken	
PN 40 4000 kPa 40 kp/cm <sup>2</sup> DIN 2401	6400 kPa 64 kp/cm <sup>2</sup>	Gerade, reduziert, rechteckig	Flanschen DIN 2545 Normalaus- führung mit Dichtleiste DIN 2526 Form C	DIN 3202 Reihe F1 oder Dänisch - kurz	Stahlguß GS-C25N DIN 17245	Perlitguß GG 20 DIN 1691	Manuell
					Stahl	Stahl	

**Ausführungen**



DN 25 - 150 mm

DN 25 - 900 mm

DN 175 - 900 mm

Baulänge Dänisch (kurz)	DIN 3202	Küken aus Stahl, Perlit- Stahl, Perlit- guß	Ausführung		
			Schlüssel- betätigung	Getriebe Type C	Getriebe Type D
		guß	1-TV 70144	1-TV 70144 C	1-TV 70144 D
		Stahl	1-TV 70147	1-TV 70147 C	1-TV 70147 D
		guß	1-DV 70144	1-DV 70144 C	1-DV 70144 D
		Stahl	1-DV 70147	1-DV 70147 C	1-DV 70147 D

**Bemerkung:** Bodendeckel geflanscht ab DN 100 mm.

DN	A	B	C	D	E	F	H	I	L	M	N	O	P	Q	R	V	V	Dän.	DIN
25	24	50	75	110	17	17	45	16	73	104	32			25	115	115	160		
32	27	53	82	118	18	19	45	16	80	104	32			32	140	120	180		
40	30	60	95	143	20	24	45	16	95	104	32			40	150	130	200		
50	34	68	106	166	21	27	150	101	115	181	47			50	165	180	230		
65	41	80	120	180	23	30	150	101	130	181	47			65	185	200	290		
80	56	102	130	190	33	36	150	101	132	181	47			80	200	240	310		
100	80	101	151	231	40	50	150	101	153	195	65			100	235	265	350		
125	93	117	173	253	42	55	150	101	156	195	65			125	270	350	400		
150	111	141	214	294	53	55	150	101	163	195	71			150	300	394	480		
175	154	163	252	332	65	65	214	101	243	268	85	46	366	175	350	400	550		
200	154	163	252	332	65	65	214	101	243	268	85	46	366	200	375	455	600		
250	188	205	306	356	73	70	300	101	290	293	100	70	416	250	450	535	730		
300	205	228	324	374	73	70	300	101	308	293	100	70	434	300	515	610	850		
350	242	270	402	452	93	100	300	101	397	361	135	69	530	350	580	685	980		
400	264	296	420	470	93	100	300	101	415	400	160	108	549	400	660	760	1100		
450	295	341	492	542	120	125	350	101	452	423	175	130	585	450	685	865	1200		
500	329	346					350	101	492	460	176	168	625	500	755	915	1250		
600	390	465					450	101	570	568	246	279	704	600	890	1065	1450		
700	474	551					450	101	743	660	299	270	895	700	995	1220	1650		
800	553	639					550	111	885	725	311	297	1045	800	1140	1270	1850		
900	632	743					550	111	967	795	351	368	1127	900	1250	1727	2050		

Druck- stufe	Prüf- druck	Durchlauf	Anschluß	Baulänge	Werkstoffe		Betätigung
					Gehäuse + Deckel	Küken	
PN 16 1600 kPa 16 kp/cm <sup>2</sup> DIN 2401	2500 kPa 25 kp/cm <sup>2</sup>	Gerade, voll, rund	Flanschen DIN 2543 Normalaus- führung mit Dichtleiste DIN 2526 Form C	DIN 3202 Reihe F1	Stahlguß GS-C25N DIN 17245	Perlitguß GG 20 DIN 1691	Manuell
					Stahl	Stahl	

### Ausführungen

SCHLÜSSEL- BETÄTIGUNG		GETRIEBE TYPE A	GETRIEBE TYPE C	GETRIEBE TYPE D
DN 15 - 100 mm		DN 80 - 175 mm	DN 15 - 300 mm	DN 100 - 300 mm
Küken aus Stahl-Perlit- guß	1-TR 71124	1-TR 71124 A	1-TR 71124 C	1-TR 71124 D
	1-TR 71127	1-TR 71127 A	1-TR 71127 C	1-TR 71127 D

**Bemerkung:** Bodendeckel geflanscht ab DN 50 mm.

DN	A	B	C	D	E	F	G	H	I	J	K	L	M	N	O	P	Q	R	V
15	32	48	84	132	20	24		45	16			73	104	35			15	95	130
20	34	50	84	132	20	24		45	16			73	104	35			20	105	150
25	42	60	90	138	20	24		150	101			102	184	47			25	115	160
32	48	68	100	148	20	24		150	101			110	181	47			32	140	180
40	61	78	105	165	21	27		150	101			115	181	47			40	150	200
50	76	92	123	183	23	30		150	101			118	195	65			50	165	230
65	107	95	132	192	33	36		150	101			118	195	65			65	185	290
80	120	102	154	234	40	50	127	150	101	195	71	127	195	71			80	200	310
100	147	120	182	262	42	55	141	214	101	268	84	201	268	76	40	324	100	220	350
125	185	150	213	293	56	55	167	300	101	273	120	230	293	100	70	355	125	250	400
150	225	172	282	362	73	70	191	300	101	310	156	293	361	135	69	427	150	285	480
175	244	187	312	392	73	70	206	300	101	310	156	308	361	135	69	442	175	315	550
200	282	212	342	422	93	100		300	101			330	400	160	107	464	200	340	600
250	350	252	364	444	93	100		350	101			367	460	176	169	501	250	405	730
300	412	294	430	510	120	125		350	101			395	483	196	192	529	300	460	850

Druck- stufe	Prüf- druck	Durchlauf	Anschluß	Baulänge	Werkstoffe		Betätigung
					Gehäuse + Deckel	Küken	
PN 25 2500 kPa 25 kp/cm <sup>2</sup> DIN 2401	4000 kPa 40 kp/cm <sup>2</sup>	Gerade, voll, rund	Flanschen DIN 2544 Normalaus- führung mit Dichtleiste DIN 2526 Form C	DIN 3202 Reihe F1	Stahlguß GS-C25N DIN 17245	Perlitguß GG 20 DIN 1691	Manuell
					Stahl	Stahl	

### Ausführungen

Küken aus Stahl- guß	SCHLÜSSEL- BETÄTIGUNG	GETRIEBE TYPE C	GETRIEBE TYPE D
	DN 15 - 100 mm	DN 15 - 300 mm	DN 100 - 300 mm
	1-TR 71134	1-TR 71134 C	1-TR 71134 D
	1-TR 71137	1-TR 71137 C	1-TR 71137 D

Bemerkung: Bodendeckel geflanscht ab DN 50 mm

DN	A	B	C	D	E	F	H	I	L	M	N	O	P	Q	R	V
15	32	48	84	132	20	24	45	16	73	104	35			15	95	130
20	34	50	84	132	20	24	45	16	73	104	35			20	105	150
25	42	60	90	138	20	24	150	101	102	184	47			25	115	160
32	48	68	100	148	20	24	150	101	110	181	47			32	140	180
40	61	78	105	165	21	27	150	101	115	181	47			40	150	200
50	76	92	123	183	23	30	150	101	118	195	65			50	165	230
65	107	95	132	192	33	36	150	101	118	195	65			65	185	290
80	120	102	154	234	40	50	150	101	127	195	71			80	200	310
100	147	120	182	262	42	55	214	101	201	268	76	40	324	100	235	350
125	185	150	213	293	56	55	300	101	230	293	100	70	355	125	270	400
150	225	172	282	362	73	70	300	101	293	361	135	69	427	150	300	480
175	244	187	312	392	73	70	300	101	308	361	135	69	442	175	330	550
200	282	212	342	422	93	100	300	101	330	400	160	107	464	200	360	600
250	350	252	364	444	93	100	350	101	367	460	176	169	501	250	425	730
300	412	294	430	510	120	125	350	101	395	483	196	192	529	300	485	850

Druck- stufe	Prüf- druck	Durchlauf	Anschluß	Baulänge	Werkstoffe		Betätigung
					Gehäuse + Deckel	Küken	
PN 16 1600 kPa 16 kp/cm <sup>2</sup> DIN 2401	2500 kPa 25 kp/cm <sup>2</sup>	Gerade, voll, rechteckig	Schweiss- enden nach ANSI B 16.5 und B 16.25 Rohrdimen. ISO 134-B	Siehe Maß- tabelle Reihe X	Stahlguß GS-C25N DIN 17245	Perlitguß GG 20 DIN 1691	Manuell
					Stahl	Stahl	

### Ausführungen

SCHLÜSSEL- BETÄTIGUNG		GETRIEBE TYPE A	GETRIEBE TYPE C	GETRIEBE TYPE D
DN 15 - 150 mm		DN 125 - 250 mm	DN 15 - 800 mm	DN 150 - 800 mm
Küken aus Stahl / Perlit- guß	1-TR 70524	1-TR 70524 A	1-TR 70524 C	1-TR 70524 D
	1-TR 70527	1-TR 70527 A	1-TR 70527 C	1-TR 70527 D

**Bemerkung:** Bodendeckel geflanscht ab DN 80 mm.

DN	A	B	C	D	E	F	G	H	I	J	K	L	M	N	O	P	S	T	X
15	24	50	75	110	17	17		45	16			73	104	32			17,7	23,3	140
20	24	50	75	110	17	17		45	16			73	104	32			23,3	28,7	149
25	27	53	82	118	18	19		45	16			80	104	32			29,7	35,4	172
32	30	60	95	143	20	24		45	16			95	104	32			37,8	44,2	200
40	34	68	106	166	21	27		150	101			115	181	47			43,7	50,3	241
50	41	80	120	180	23	30		150	101			130	181	47			55,7	62,3	287
65	58	102	130	190	33	36		150	101			132	181	47			70,9	77	305
80	80	101	151	231	40	50		150	101			153	195	65			83,1	91	330
100	93	115	173	253	42	55		150	101			156	195	65			107,9	117	356
125	111	136	214	294	53	55	163	150	101	195	71	163	195	71			132,5	144	406
150	139	156	252	332	65	65	182	214	101	268	85	243	268	85	46	366	160,3	172	457
175	154	176	271	351	68	70	206	300	101	305	100	271	293	100	70	395	184,7	198	488
200	168	195	306	356	73	70	230	300	101	273	120	290	293	100	70	416	210,1	223	521
250	204	237	380	430	93	100	275	300	101	310	156	375	361	135	69	508	263,0	278	559
300	240	279	420	470	93	100		300	101			415	400	160	108	549	312,7	329	635
350	273	319	492	542	120	125		350	101			452	423	175	130	585	344,4	362	762
400	295	357						350	101			492	460	176	168	625	393,8	413	838
450	337	401						350	101			528	483	196	192	660	444,4	464	914
500	357	442						450	101			570	501	200	210	704	495,4	516	991
600	434	520						450	101			645	568	246	279	775	597,4	619	1142
700	476	608						450	111			835	660	299	270	988	696,8	721	1346
800	523	689						550	111			970	725	311	297	1135	797,0	825	1350

Druck- stufe	Prüf- druck	Durchlauf	Anschluß	Baulänge	Werkstoffe		Betätigung
					Gehäuse + Deckel	Küken	
PN 16 1600 kPa 16 kp/cm <sup>2</sup> DIN 2401	2500 kPa 25 kp/cm <sup>2</sup>	Gerade, reduziert, rechteckig	Schweiss- enden nach ANSI B 16.5 und B 16.25 Rohrdimen. ISO 134-B	Siehe Maß- tabelle Reihe X	Stahlguß GS-C25N DIN 17245	Perlitguß GG 20 DIN 1691	Manuell
					Stahl	Stahl	

### Ausführungen

SCHLÜSSEL- BETÄTIGUNG		GETRIEBE TYPE A	GETRIEBE TYPE C	GETRIEBE TYPE D
DN 25 - 200 mm		DN 150 - 350 mm	DN 25 - 900 mm	DN 175 - 900 mm
Küken aus Stahl / Perlit- guß	1-TV 70524	1-TV 70524 A	1-TV 70524 C	1-TV 70524 D
	1-TV 70527	1-TV 70527 A	1-TV 70527 C	1-TV 70527 D

Bemerkung: Bodendeckel geflanscht ab DN 100 mm.

DN	A	B	C	D	E	F	G	H	I	J	K	L	M	N	O	P	S	T	X
25	24	50	75	110	17	17		45	16			73	104	32			29,7	35,4	172
32	27	53	82	118	18	19		45	16			80	104	32			37,8	44,2	200
40	30	60	95	143	20	24		45	16			95	104	32			43,7	50,3	241
50	34	68	106	166	21	27		150	101			115	181	47			55,7	62,3	267
65	41	80	120	180	23	30		150	101			130	181	47			70,9	77	305
80	56	102	130	190	33	36		150	101			132	181	47			83,1	91	330
100	80	101	151	231	40	50		150	101			153	195	65			107,9	117	356
125	93	115	173	253	42	55		150	101			156	195	65			132,5	144	406
150	111	136	214	294	53	55	163	150	101	195	71	163	195	71			160,3	172	457
175	139	156	252	332	65	65	182	214	101	268	84	243	268	85	46	366	184,7	198	488
200	139	156	252	332	65	65	182	214	101	268	84	243	268	85	46	366	210,1	223	521
250	168	195	306	356	73	70	230	300	101	273	120	290	293	100	70	416	263,0	278	559
300	190	218	324	374	73	70	248	300	101	273	120	308	293	100	70	434	312,7	329	635
350	228	251	402	452	93	100	297	300	101	310	156	397	361	135	69	530	344,4	362	762
400	240	279	420	470	93	100		300	101			415	400	160	108	549	393,8	413	838
450	273	319	492	542	120	125		350	101			452	423	175	130	585	444,4	464	914
500	295	357						350	101			492	460	176	168	625	495,4	516	991
600	357	442						450	101			570	501	200	210	704	597,4	619	1142
700	434	520						450	101			645	568	246	279	775	696,8	721	1346
800	476	608						450	111			835	660	299	270	988	797,0	825	1350
900	523	689						550	111			970	725	311	297	1135	894,0	927	1727

Druckstufe	Prüfdruck	Durchlauf	Anschluß	Baulänge	Werkstoffe		Betätigung
					Gehäuse + Deckel	Küken	
PN 25 2500 kPa 25 kp/cm <sup>2</sup> DIN 2401	4000 kPa 40 kp/cm <sup>2</sup>	Gerade, voll, rechteckig	Schweissenden nach ANSI B 16.5 und B 16.25 Rohrdimen. ISO 134-C	Siehe Maß- tabelle Reihe X	Stahlguß GS-C25N DIN 17245	Perlitguß GG 20 DIN 1691	Manuell
					Stahl	Stahl	

### Ausführungen

Küken aus Stahl Perlit- guß	SCHLÜSSEL- BETÄTIGUNG	GETRIEBE TYPE C	GETRIEBE TYPE D
	DN 15 - 150 mm	DN 15 - 800 mm	DN 150 - 800 mm
	1-TR 70534	1-TR 70534 C	1-TR 70534 D
	1-TR 70537	1-TR 70537 C	1-TR 70537 D

Bemerkung: Bodendeckel geflanscht ab DN 80 mm.

DN	A	B	C	D	E	F	H	I	L	M	N	O	P	S	T	X
15	24	50	75	110	17	17	45	16	73	104	32			17,3	23,3	140
20	24	50	75	110	17	17	45	16	73	104	32			22,9	28,7	149
25	27	53	82	118	18	19	45	16	80	104	32			29,1	35,4	172
32	30	60	95	143	20	24	45	16	95	104	32			37,2	44,2	200
40	34	68	106	166	21	27	150	101	115	181	47			43,1	50,3	241
50	41	80	120	180	23	30	150	101	130	181	47			54,5	62,3	267
65	56	102	130	190	33	36	150	101	132	181	47			70,3	77	305
80	80	101	151	231	40	50	150	101	153	195	65			82,5	91	330
100	93	115	173	253	42	55	150	101	156	195	65			107,1	117	356
125	111	136	214	294	53	55	150	101	163	195	71			131,7	144	406
150	139	156	252	332	65	65	214	101	243	268	85	46	366	159,3	172	457
175	154	176	271	351	68	70	300	101	271	293	100	70	395	182,9	198	488
200	168	195	306	356	73	70	300	101	290	293	100	70	416	207,3	223	521
250	204	246	380	430	93	100	300	101	375	361	135	69	508	260,4	278	559
300	240	290	420	470	93	100	300	101	415	400	160	108	549	309,7	329	635
350	273	334	492	542	120	125	350	101	452	423	175	130	585	339,6	362	762
400	295	369					350	101	492	460	176	168	625	388,8	413	838
450	337	417					350	101	528	483	196	192	660	437,0	464	914
500	357	457					450	101	570	501	200	210	704	486,0	516	991
600	434	535					450	101	645	568	246	279	775	585,0	619	1142
700	476	623					450	111	835	660	299	270	988	686,0	721	1346
800	523	708					550	111	970	725	311	297	1135	788,0	825	1350



Druck- stufe	Prüf- druck	Durchlauf	Anschluß	Baulänge	Werkstoffe		Betätigung
					Gehäuse + Deckel	Küken	
PN 25 2500 kPa 25 kp/cm <sup>2</sup> DIN 2401	4000 kPa 40 kp/cm <sup>2</sup>	Gerade, reduziert, rechteckig	Schweiss- enden nach ANSI B 16.5 und B 16.25 Rohrdimen. ISO 134-C	Siehe Maß- tabelle Reihe X	Stahlguß GS-C25N DIN 17245	Perlitguß GG 20 DIN 1691	Manuell
					Stahl	Stahl	

### Ausführungen

		SCHLÜSSEL- BETÄTIGUNG	GETRIEBE TYPE C	GETRIEBE TYPE D
		DN 25 - 200 mm	DN 25 - 900 mm	DN 175 - 900 mm
Küken aus	Stahl	1-TV 70534	1-TV 70534 C	1-TV 70534 D
	Perlit- guß	1-TV 70537	1-TV 70537 C	1-TV 70537 D

**Bemerkung:** Bodendeckel geflanscht ab DN 100 mm.

DN	A	B	C	D	E	F	H	I	L	M	N	O	P	S	T	X
25	24	50	75	110	17	17	45	16	73	104	32			29,1	35,4	172
32	27	53	82	118	18	19	45	16	80	104	32			37,2	44,2	200
40	30	60	95	143	20	24	45	16	95	104	32			43,1	50,3	241
50	34	68	106	166	21	27	150	101	115	181	47			54,5	62,3	267
65	41	80	120	180	23	30	150	101	130	181	47			70,3	77	305
80	56	102	130	190	33	36	150	101	132	181	47			82,5	91	330
100	80	101	151	231	40	50	150	101	153	195	65			107,1	117	356
125	93	115	173	253	42	55	150	101	156	195	65			131,7	144	406
150	111	136	214	294	53	55	150	101	163	195	71			159,3	172	457
175	139	156	252	332	65	65	214	101	243	268	85	46	366	182,9	198	488
200	139	156	252	332	65	65	214	101	243	268	85	46	366	207,3	223	521
250	168	195	306	356	73	70	300	101	290	293	100	70	416	260,4	278	559
300	190	225	324	374	73	70	300	101	308	293	100	70	434	309,7	329	635
350	228	266	402	452	93	100	300	101	397	361	135	69	530	339,6	362	762
400	240	290	420	470	93	100	300	101	415	400	160	108	549	388,8	413	838
450	273	334	492	542	120	125	350	101	452	423	175	130	585	437,0	464	914
500	295	369					350	101	492	480	176	168	625	486,0	516	991
600	357	457					450	101	570	501	200	210	704	585,0	619	1142
700	434	535					450	101	645	568	246	279	775	686,0	721	1346
800	476	623					450	111	835	660	299	270	988	788,0	825	1350
900	523	708					550	111	970	725	311	297	1135	885,6	927	1727

Druck- stufe	Prüf- druck	Durchlauf	Anschluß	Baulänge	Werkstoffe		Betätigung
					Gehäuse + Deckel	Küken	
PN 40 4000 kPa 40 kp/cm <sup>2</sup> DIN 2401	6400 kPa 64 kp/cm <sup>2</sup>	Gerade, voll, rechteckig	Schweiss- enden nach ANSI B 16.5 und B 16.25 Rohrdimen. ISO	Siehe Maß- tabelle Reihe X	Stahlguß GS-C25N DIN 17245	Perlitguß GG 20 DIN 1691	Manuell
					Stahl	Stahl	

### Ausführungen

	SCHLÜSSEL- BETÄTIGUNG	GETRIEBE TYPE C	GETRIEBE TYPE D
	DN 15 - 125 mm	DN 15 - 800 mm	DN 150 - 800 mm
Küken aus Stahl Perlit- guß	1-TR 70544	1-TR 70544 C	1-TR 70544 D
	1-TR 70547	1-TR 70547 C	1-TR 70547 D

Bemerkung: Bodendeckel geflanscht ab DN 80 mm.

DN	A	B	C	D	E	F	H	I	L	M	N	O	P	S	T	X
15	24	50	75	110	17	17	45	16	73	104	32				23,3	140
20	24	50	75	110	17	17	45	16	73	104	32				28,7	149
25	27	53	82	118	18	19	45	16	80	104	32				35,4	172
32	30	60	95	143	20	24	45	16	95	104	32				44,2	200
40	34	68	106	166	21	27	150	101	115	181	47				50,3	241
50	41	80	120	180	23	30	150	101	130	181	47				62,3	267
65	56	102	130	190	33	36	150	101	132	181	47				77	305
80	80	101	151	231	40	50	150	101	153	195	65				91	330
100	93	117	173	253	42	55	150	101	156	195	65				117	356
125	111	141	214	294	53	55	150	101	163	195	71				144	406
150	154	163	252	332	65	65	214	101	243	268	85	46	366		172	457
175	170	190	271	351	68	70	300	101	271	293	100	70	395		198	488
200	188	205	306	356	73	70	300	101	290	293	100	70	416		223	521
250	223	251	380	430	93	100	300	101	375	361	135	69	508		278	559
300	264	296	420	470	93	100	300	101	415	400	160	108	549		329	635
350	295	341	492	542	120	125	350	101	452	423	175	130	585		362	762
400	329	376					350	101	492	460	176	168	625		413	838
450	365	421					350	101	528	483	196	192	660		464	814
500	390	465					450	101	570	501	200	210	704		516	991
600	474	551					450	101	743	588	246	279	895		619	1142
700	553	639					550	111	885	660	299	270	1045		721	1346
800	632	743					550	111	967	725	311	297	1127		825	1524

Rohr innendurchmesser nach Kundenwunsch.

Druck- stufe	Prüf- druck	Durchlauf	Anschluß	Baulänge	Werkstoffe		Betätigung
					Gehäuse + Deckel	Küken	
PN 40 4000 kPa 40 kp/cm <sup>2</sup> DIN 2401	6400 kPa 64 kp/cm <sup>2</sup>	Gerade, reduziert, rechteckig	Schweiss- enden nach ANSI B 16.5 und B 16.25 Rohrdimen. ISO	Siehe Maß- tabelle Reihe X	Stahlguß GS-C25N DIN 17245	Perlitguß GG 20 DIN 1691	Manuell
					Stahl	Stahl	

### Ausführungen

		SCHLÜSSEL- BETÄTIGUNG	GETRIEBE TYPE C	GETRIEBE TYPE D
		DN 25 - 150 mm	DN 25 - 900 mm	DN 175 - 900 mm
Küken aus Stahl   Perlit- guß	Perlit- guß	1-TV 70544	1-TV 70544 C	1-TV 70544 D
	Stahl	1-TV 70547	1-TV 70547 C	1-TV 70547 D

**Bemerkung:** Bodendeckel geflanscht ab DN 100 mm.

DN	A	B	C	D	E	F	H	I	L	M	N	O	P	S	T	X
25	24	50	75	110	17	17	45	16	73	104	32			Rohr innendurchmesser nach Kundenwunsch.	35,4	172
32	27	53	82	118	18	19	45	16	80	104	32				44,2	200
40	30	60	95	143	20	24	45	16	95	104	32				50,3	241
50	34	68	106	166	21	27	150	101	115	181	47				62,3	267
65	41	80	120	180	23	30	150	101	130	181	47				77	305
80	56	102	130	190	33	36	150	101	132	181	47				91	330
100	80	101	151	231	40	50	150	101	153	195	65				117	356
125	93	117	173	253	42	55	150	101	156	195	65				144	406
150	111	141	214	294	53	55	150	101	163	195	71				172	457
175	154	163	252	332	65	65	214	101	243	268	85	46	366		175	488
200	154	163	252	332	65	65	214	101	243	268	85	46	366		223	521
250	188	205	306	356	73	70	300	101	290	293	100	70	416		278	559
300	205	228	324	374	73	70	300	101	308	293	100	70	434		329	635
350	242	270	402	452	93	100	300	101	397	361	135	69	530		362	762
400	264	296	420	470	93	100	300	101	415	400	160	108	549		413	838
450	295	341	492	542	120	125	350	101	452	423	175	130	585		484	914
500	329	376					350	101	492	460	176	168	625		516	991
600	390	465					450	101	570	568	246	279	704	619	1142	
700	474	551					450	101	743	660	299	270	895	721	1346	
800	553	639					550	111	885	725	311	297	1045	825	1524	
900	632	743					550	111	967	795	351	368	1127	927	1727	

Druck- stufe	Prüf- druck	Durchlauf	Anschluß	Baulänge	Werkstoffe		Betätigung
					Gehäuse + Deckel	Küken	
PN 16 1600 kPa 16 kp/cm <sup>2</sup> DIN 2401	2500 kPa 25 kp/cm <sup>2</sup>	Gerade, voll, rund	Schweiss- enden nach ANSI B 16.5 und B 16.25 Rohrdimen. ISO 134-B	Siehe Maß- tabelle Reihe X	Stahlguß GS-C25N DIN 17245	Perlitguß GG 20 DIN 1691	Manuell
					Stahl	Stahl	

### Ausführungen

SCHLÜSSEL- BETÄTIGUNG		GETRIEBE TYPE A	GETRIEBE TYPE C	GETRIEBE TYPE D
DN 15 - 100 mm		DN 80 - 175 mm	DN 15 - 300 mm	DN 100 - 300 mm
Küken aus Stahl-Perlit- guß	1-TR 71524	1-TR 71524 A	1-TR 71524 C	1-TR 71524 D
	1-TR 71527	1-TR 71527 A	1-TR 71527 C	1-TR 71527 D

**Bemerkung:** Bodendeckel geflanscht ab DN 50 mm.

DN	A	B	C	D	E	F	G	H	I	J	K	L	M	N	O	P	S	T	X
15	32	48	84	132	20	24		45	16			73	104	35			17,7	21,3	140
20	34	50	84	132	20	24		45	16			73	104	35			23,3	26,9	165
25	42	60	90	138	20	24		150	101			102	184	47			29,7	33,7	191
32	48	68	100	148	20	24		150	101			110	181	47			37,8	42,4	216
40	61	78	105	165	21	27		150	101			115	181	47			43,7	48,3	241
50	76	92	123	183	23	30		150	101			118	195	65			55,7	60,3	283
65	107	95	132	192	33	36		150	101			118	195	65			70,9	76,1	330
80	120	102	154	234	40	50	127	150	101	195	71	127	195	71			83,1	88,9	387
100	147	120	182	262	42	55	141	214	101	268	84	201	268	85	46	324	107,9	114,3	457
125	185	160	213	293	56	55	167	300	101	273	120	230	293	100	70	355	132,5	139,7	508
150	225	172	282	362	73	70	191	300	101	310	156	293	361	135	69	427	160,3	168,3	533
175	244	187	312	392	73	70	206	300	101	310	156	308	361	135	69	442	184,7	193,7	559
200	282	212	342	422	93	100		300	101			330	400	160	107	464	209,1	219,1	686
250	350	252	364	444	93	100		350	101			367	460	176	169	501	263,0	273,0	826
300	412	294	430	510	120	125		350	101			395	483	196	192	529	312,7	323,9	965

Druck- stufe	Prüf- druck	Durchlauf	Anschluß	Baulänge	Werkstoffe		Betätigung
					Gehäuse + Deckel	Küken	
PN 25 2500 kPa 25 kp/cm <sup>2</sup> DIN 2401	4000 kPa 40 kp/cm <sup>2</sup>	Gerade, voll, rund	Schweiss- enden nach ANSI B 16.5 und B 16.25 Rohrdimen. ISO 134-C	Siehe Maß- tabelle Reihe X	Stahlguß GS-C25N DIN 17245	Perlitguß GG 20 DIN 1691	Manuell
					Stahl	Stahl	

### Ausführungen

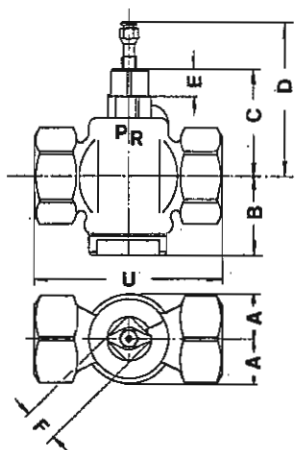
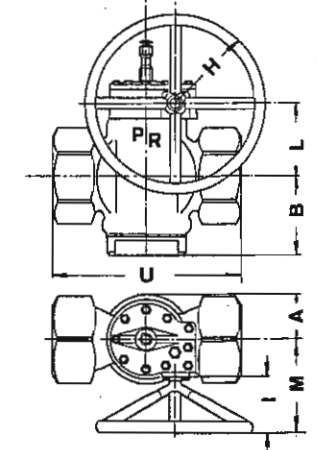
Küken aus Stahl-Perlit- guß	SCHLÜSSEL- BETÄTIGUNG	GETRIEBE TYPE C	GETRIEBE TYPE D
	DN 15 - 80 mm	DN 15 - 300 mm	DN 100 - 300 mm
	1-TR 71534	1-TR 71534 C	1-TR 71534 D
	1-TR 71537	1-TR 71537 C	1-TR 71537 D

**Bemerkung:** Bodendeckel geflanscht ab DN 50 mm.

DN	A	B	C	D	E	F	H	I	L	M	N	O	P	S	T	X
15	32	48	84	132	20	24	45	16	73	104	35			17,3	21,3	140
20	34	50	84	132	20	24	45	16	73	104	35			22,9	26,9	165
25	42	60	90	138	20	24	150	101	102	184	47			29,1	33,7	191
32	48	68	100	148	20	24	150	101	110	181	47			37,2	42,4	216
40	61	78	105	165	21	27	150	101	115	181	47			43,1	48,3	241
50	76	92	123	183	23	30	150	101	118	195	65			54,5	60,3	283
65	107	95	132	192	33	36	150	101	118	195	65			70,3	76,1	330
80	120	102	154	234	40	50	150	101	127	195	71			82,5	88,9	387
100	147	120	182	262	42	55	214	101	201	268	85	46	324	107,1	114,3	457
125	185	150	213	293	56	55	300	101	230	293	100	70	355	131,7	139,7	508
150	225	172	282	362	73	70	300	101	293	361	135	69	427	159,3	168,3	533
175	244	187	312	392	73	70	300	101	308	361	135	69	442	182,9	193,7	559
200	282	212	342	422	93	100	300	101	330	400	160	107	464	207,3	219,1	686
250	350	252	364	444	93	100	350	101	367	460	176	169	501	260,4	273,0	826
300	412	294	430	510	120	125	350	101	395	483	196	192	529	309,7	323,9	965

Druck- stufe	Prüf- druck	Durchlauf	Anschluß	Baulänge	Werkstoffe		Betätigung
					Gehäuse + Deckel	Küken	
PN 16 1600 kPa 16 kp/cm <sup>2</sup> DIN 2401	2500 kPa 25 kp/cm <sup>2</sup>	Gerade, voll, rechteckig	Muffen mit zylindrischem Whitworth Rohrgewinde DIN 2999	Siehe Maß- tabelle Reihe U	Säurebeständiges Stahl Nr. 1.4408	Säurebeständiges Stahl Nr. 1.4408	Manuell
					Säurebeständiges Stahl Nr. 1.4401		

### Ausführungen

SCHLÜSSEL- BETÄTIGUNG	GETRIEBE TYPE C
	
DN 15 - 100 mm	DN 15 - 100 mm
1-TR 80028	1-TR 80028 C

**Bemerkung:** Bodendeckel geflanscht ab DN 80 mm.

DN	A	B	C	D	E	F	H	I	L	M	N	U
15 (R 1/2")	24	50	75	110	17	17	45	16	73	104	32	80
20 (R 3/4")	24	50	75	110	17	17	45	16	73	104	32	85
25 (R 1")	27	53	82	118	18	19	45	16	80	104	32	100
32 (R 1 1/4")	30	60	95	143	20	24	45	16	95	104	32	110
40 (R 1 1/2")	34	68	106	166	21	27	150	101	115	181	47	130
50 (R 2")	41	80	120	180	23	30	150	101	130	181	47	150
65 (R 2 1/2")	56	102	130	190	33	36	150	101	132	181	47	200
80 (R 3")	80	101	151	231	40	50	150	101	153	195	65	220
100 (R 4")	93	115	173	253	42	55	150	101	156	195	65	260

Druck- stufe	Prüf- druck	Durchlauf	Anschluß	Baulänge	Werkstoffe		Betätigung
					Gehäuse + Deckel	Küken	
PN 16 1600 kPa 16 kp/cm <sup>2</sup> DIN 2401	2500 kPa 25 kp/cm <sup>2</sup>	Gerade, voll, rechteckig	Flanschen DIN 2543 Normalaus- führung mit Dichtleiste DIN 2526 Form C	DIN 3202 Reihe F1 oder Dänisch - kurz	Säurebeständiges Stahl Nr. 1.4408  Säurebeständiges Stahl Nr. 1.4401	Säurebeständiges Stahl Nr. 1.4408	Manuell

### Ausführungen

SCHLÜSSEL- BETÄTIGUNG		GETRIEBE TYPE A	GETRIEBE TYPE C	GETRIEBE TYPE D	
DN 15 - 150 mm		DN 125 - 250 mm	DN 15 - 800 mm	DN 150 - 800 mm	
Baulänge	DIN 3202	1-TR 80128	1-TR 80128 A	1-TR 80128 C	1-TR 80128 D
	Dänisch (kurz)	1-DR 80128	1-DR 80128 A	1-DR 80128 C	1-DR 80128 D

**Bemerkung:** Bodendeckel geflanscht ab DN 80 mm.

DN	A	B	C	D	E	F	G	H	I	J	K	L	M	N	O	P	Q	R	V	Dän.	DIN	
15	24	50	75	110	17	17		45	16			73	104	32			15	95	100	130		
20	24	50	75	110	17	17		45	16			73	104	32			20	105	110	150		
25	27	53	82	118	18	19		45	16			80	104	32			25	115	115	160		
32	30	60	95	143	20	24		45	16			95	104	32			32	140	120	180		
40	34	68	106	166	21	27		150	101			115	181	47			40	150	130	200		
50	41	80	120	180	23	30		150	101			130	181	47			50	165	180	230		
65	56	102	130	190	33	36		150	101			132	181	47			65	185	200	290		
80	80	101	151	231	40	50		150	101			153	195	65			80	200	240	310		
100	93	115	173	253	42	55		150	101			156	195	65			100	220	265	350		
125	111	136	214	294	53	55	163	150	101	195	71	163	195	71			125	250	350	400		
150	139	156	252	332	65	65	182	214	101	268	84	243	268	85	46	366	150	285	394	480		
175	154	176	271	351	68	70	206	300	101	305	100	271	293	100	70	395	175	315	400	550		
200	168	195	306	356	73	70	230	300	101	273	120	290	293	100	70	416	200	340	455	600		
250	204	237	380	430	93	100	275	300	101	310	156	375	361	135	69	508	250	405	535	730		
300	240	279	420	470	93	100		300	101			415	400	160	108	549	300	460	610	850		
350	273	319	492	542	120	125		350	101			452	423	175	130	585	350	520	685	980		
400	295	357						350	101			492	460	176	168	625	400	580	760	1100		
450	337	401						350	101			528	483	196	192	660	*450	*640	865	1200		
500	357	442						450	101			570	501	200	210	704	500	715	915	1250		
600	434	520						450	101			645	568	246	279	775	600	840	1065	1450		
700	476	608						450	111			835	660	299	270	988	700	910	1220	1650		
800	523	689						550	111			970	725	311	297	1135	800	1025	1270	1850		

\* In den Normen nicht enthalten

Druck- stufe	Prüf- druck	Durchlauf	Anschluß	Baulänge	Werkstoffe		Betätigung
					Gehäuse + Deckel	Küken	
PN 25 2500 kPa 25 kp/cm <sup>2</sup> DIN 2401	4000 kPa 40 kp/cm <sup>2</sup>	Gerade, voll, rechteckig	Flanschen DIN 2544 Normalaus- führung mit Dichtleiste DIN 2526 Form C	DIN 3202 Reihe F1 oder Dänisch - kurz	Säurebeständiges Stahl Nr. 1.4408	Säurebeständiges Stahl Nr. 1.4408	Manuell
					Säurebeständiges Stahl Nr. 1.4401		

### Ausführungen

		SCHLÜSSEL- BETÄTIGUNG	GETRIEBE TYPE C	GETRIEBE TYPE D
		DN 15 - 150 mm	DN 15 - 800 mm	DN 150 - 800 mm
Baulänge	DIN 3202	1-TR 80138	1-TR 80138 C	1-TR 80138 D
	Dänisch (kurz)	1-DR 80138	1-DR 80138 C	1-DR 80138 D

Bemerkung: Bodendeckel geflanscht ab DN 80 mm.

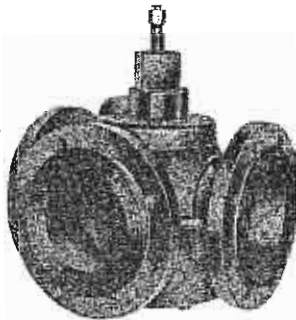
DN	A	B	C	D	E	F	H	I	L	M	N	O	P	Q	R	V	V	Dän.	DIN
15	24	50	75	110	17	17	45	16	73	104	32			15	95	100	130		
20	24	50	75	110	17	17	45	16	73	104	32			20	105	110	150		
25	27	53	82	118	18	19	45	16	80	104	32			25	115	115	160		
32	30	60	95	143	20	24	45	16	95	104	32			32	140	120	180		
40	34	68	106	166	21	27	150	101	115	181	47			40	150	130	200		
50	41	80	120	180	23	30	150	101	130	181	47			50	165	180	230		
65	56	102	130	190	33	36	150	101	132	181	47			65	185	200	290		
80	80	101	151	231	40	50	150	101	153	195	65			80	200	240	310		
100	93	115	173	253	42	55	150	101	156	195	65			100	235	265	350		
125	111	136	214	294	53	55	150	101	163	195	71			125	270	350	400		
150	139	156	252	332	65	65	214	101	243	268	85	46	366	150	300	394	480		
175	154	176	271	351	68	70	300	101	271	293	100	70	395	175	330	400	550		
200	168	195	306	356	73	70	300	101	290	293	100	70	416	200	360	455	600		
250	204	246	380	430	93	100	300	101	375	361	135	69	508	250	425	535	730		
300	240	290	420	470	93	100	300	101	415	400	160	108	549	300	485	610	850		
350	273	334	492	542	120	125	350	101	452	423	175	130	585	350	555	685	980		
400	295	369					350	101	492	460	176	168	625	400	620	760	1100		
450	337	417					350	101	528	483	196	192	660	* 450	* 670	865	1200		
500	357	457					450	101	570	501	200	210	704	500	730	915	1250		
600	434	535					450	101	645	568	246	279	775	600	845	1065	1450		
700	476	623					450	111	835	660	299	270	988	700	960	1220	1650		
800	523	708					550	111	970	725	311	297	1135	800	1085	1270	1850		

\* In den Normen nicht enthalten.

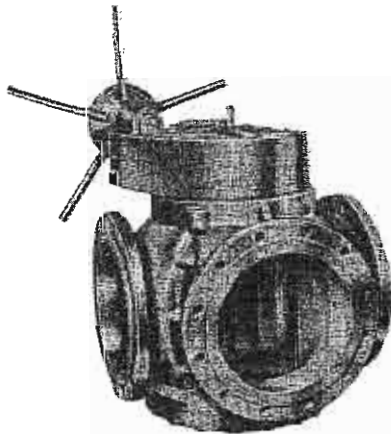




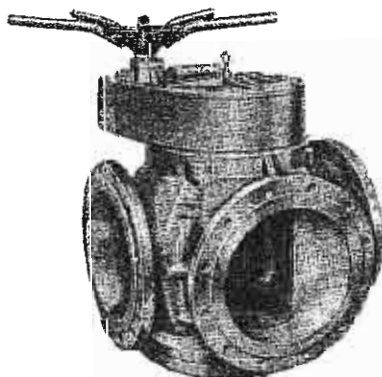
DN 50 mm 1-TR 48034



DN 100 mm 1-TR 77124



DN 400 mm 1-TR 78124 C



DN 400 mm 1-TR 78124

## Drei-Wege – Abschnitt C

Identifizierung	Blatt	Identifizierung	Blatt	Identifizierung	Blatt
1-TR 47004	C1	1-TR 77127	C19	1-TR 78134	C20
1-TR 47004 C	C1	1-TR 77127 C	C19	1-TR 78134 C	C20
1-TR 47014	C2	1-TR 77127 D	C19	1-TR 78134 D	C20
1-TR 47014 C	C2	1-DR 77134	C20	1-TR 78137	C20
1-TR 47024	C3	1-DR 77134 C	C20	1-TR 78137 C	C20
1-TR 47024 C	C3	1-DR 77134 D	C20	1-TR 78137 D	C20
1-DR 47114	C6	1-DR 77137	C20	1-DR 78144	C21
1-DR 47114 C	C6	1-DR 77137 C	C20	1-DR 78144 C	C21
1-DR 47114 D	C6	1-DR 77137 D	C20	1-DR 78144 D	C21
1-TR 47114	C6	1-TR 77134	C20	1-DR 78147	C21
1-TR 47114 C	C6	1-TR 77134 C	C20	1-DR 78147 C	C21
1-TR 47114 D	C6	1-TR 77134 D	C20	1-DR 78147 D	C21
1-DR 47124	C7	1-TR 77137	C20	1-TR 78144	C21
1-DR 47124 C	C7	1-TR 77137 C	C20	1-TR 78144 C	C21
1-DR 47124 D	C7	1-TR 77137 D	C20	1-TR 78144 D	C21
1-TR 47124	C7	1-DR 77144	C21	1-TR 78147	C21
1-TR 47124 C	C7	1-DR 77144 C	C21	1-TR 78147 C	C21
1-TR 47124 D	C7	1-DR 77144 D	C21	1-TR 78147 D	C21
1-TR 48004	C1	1-DR 77147	C21		
1-TR 48004 C	C1	1-DR 77147 C	C21		
1-TR 48014	C2	1-DR 77147 D	C21		
1-TR 48014 C	C2	1-TR 77144	C21		
1-TR 48024	C3	1-TR 77144 C	C21		
1-TR 48024 C	C3	1-TR 77144 D	C21		
1-DR 48114	C6	1-TR 77147	C21		
1-DR 48114 C	C6	1-TR 77147 C	C21		
1-DR 48114 D	C6	1-TR 77147 D	C21		
1-TR 48114	C6	1-TR 78024	C10		
1-TR 48114 C	C6	1-TR 78024 C	C10		
1-TR 48114 D	C6	1-TR 78027	C10		
1-DR 48124	C7	1-TR 78027 C	C10		
1-DR 48124 C	C7	1-TR 78034	C11		
1-DR 48124 D	C7	1-TR 78034 C	C11		
1-TR 48124	C7	1-TR 78037	C11		
1-TR 48124 C	C7	1-TR 78037 C	C11		
1-TR 48124 D	C7	1-TR 78044	C12		
1-TR 77024	C10	1-TR 78044 C	C12		
1-TR 77024 C	C10	1-TR 78047	C12		
1-TR 77027	C10	1-TR 78047 C	C12		
1-TR 77027 C	C10	1-DR 78124	C19		
1-TR 77034	C11	1-DR 78124 C	C19		
1-TR 77034 C	C11	1-DR 78124 D	C19		
1-TR 77037	C11	1-DR 78127	C19		
1-TR 77037 C	C11	1-DR 78127 C	C19		
1-TR 77044	C12	1-DR 78127 D	C19		
1-TR 77044 C	C12	1-TR 78124	C19		
1-TR 77047	C12	1-TR 78124 C	C19		
1-TR 77047 C	C12	1-TR 78124 D	C19		
1-DR 77124	C19	1-TR 78127	C19		
1-DR 77124 C	C19	1-TR 78127 C	C19		
1-DR 77124 D	C19	1-TR 78127 D	C19		
1-DR 77127	C19	1-DR 78134	C20		
1-DR 77127 C	C19	1-DR 78134 C	C20		
1-DR 77127 D	C19	1-DR 78134 D	C20		
1-TR 77124	C19	1-DR 78137	C20		
1-TR 77124 C	C19	1-DR 78137 C	C20		
1-TR 77124 D	C19	1-DR 78137 D	C20		

Druck- stufe	Prüf- druck	Durchlauf	Anschluß	Baulänge	Werkstoffe		Betätigung
					Gehäuse + Deckel	Küken	
PN 6 600 kPa <sub>2</sub> 6 kp/cm <sup>2</sup> DIN 2401	1000 kPa 10 kp/cm <sup>2</sup>	Drei-Wege, rechteckig, L - T- Bohrung	Muffen mit zylindrischem Whitworth Rohrgewinde DIN 2999	Siehe Maß- tabelle Reihe U	Perlitguß GG 25 DIN 1691	Perlitguß GG 20 DIN 1691	Manuell

**Standard-Küken**



**L - Bohrung**



**T - Bohrung**

Andere Variationen, siehe  
Sektion A, Blatt A7

**Ausführungen**

SCHLÜSSEL- BETÄTIGUNG		GETRIEBE TYPE C	
L - KÜKEN	T - KÜKEN	L - KÜKEN	T - KÜKEN
DN 15 - 100 mm	DN 15 - 100 mm	DN 15 - 100 mm	DN 15 - 100 mm
1-TR 47004	1-TR 48004	1-TR 47004 C	1-TR 48004 C

DN	A	B	C	D	E	F	H	I	L	M	N	U
15 (R 1/2")	25	51	75	110	17	17	45	16	73	104	32	80
20 (R 3/4")	25	51	75	110	17	17	45	16	73	104	32	85
25 (R 1")	32	57	82	118	18	19	45	16	80	104	32	100
32 (R 1 1/4")	34	64	95	143	20	24	45	16	95	104	32	110
40 (R 1 1/2")	42	74	106	166	21	27	150	101	115	181	47	130
50 (R 2")	48	85	120	180	23	30	150	101	130	181	47	150
65 (R 2 1/2")	67	105	130	190	33	36	150	101	132	181	47	200
80 (R 3")	76	120	151	231	40	50	150	101	153	195	65	220
100 (R 4")	94	139	173	253	42	55	150	101	156	195	65	260

Druck- stufe	Prüf- druck	Durchlauf	Anschluß	Baulänge	Werkstoffe		Betätigung
					Gehäuse + Deckel	Küken	
PN 10 1000 kPa 10 kp/cm <sup>2</sup> DIN 2401	1600 kPa 16 kp/cm <sup>2</sup>	Drei-Wege, rechteckig, L - T- Bohrung	Muffen mit zylindrischem Whitworth Rohrgewinde DIN 2999	Siehe Maß- tabelle Reihe U	Perlitguß GG 25 DIN 1691	Perlitguß GG 20 DIN 1691	Manuell

### Ausführungen

#### Standard - Küken



#### L - Bohrung



#### T - Bohrung

Andere Variationen, siehe  
Sektion A, Blatt A7

SCHLÜSSEL- BETÄTIGUNG		GETRIEBE TYPE C	
L - KÜKEN	T - KÜKEN	L - KÜKEN	T - KÜKEN
DN 15 - 100 mm	DN 15 - 100 mm	DN 15 - 100 mm	DN 15 - 100 mm
1-TR 47014	1-TR 48014	1-TR 47014 C	1-TR 48014 C

DN	A	B	C	D	E	F	H	I	L	M	N	U
15 (R 1/2")	25	51	75	110	17	17	45	16	73	104	32	80
20 (R 3/4")	25	51	75	110	17	17	45	16	73	104	32	85
25 (R 1")	32	57	82	118	18	19	45	16	80	104	32	100
32 (R 1 1/4")	34	64	95	143	20	24	45	16	95	104	32	110
40 (R 1 1/2")	42	74	106	166	21	27	150	101	115	181	47	130
50 (R 2")	48	85	120	180	23	30	150	101	130	181	47	150
65 (R 2 1/2")	67	105	130	190	33	36	150	101	132	181	47	200
80 (R 3")	76	120	151	231	40	50	150	101	153	195	65	220
100 (R 4")	94	139	173	253	42	55	150	101	156	195	65	260

Druck- stufe	Prüf- druck	Durchlauf	Anschluß	Baulänge	Werkstoffe		Betätigung
					Gehäuse + Deckel	Küken	
PN 16 1600 kPa 16 kp/cm <sup>2</sup> DIN 2401	2500 kPa 25 kp/cm <sup>2</sup>	Drei-Wege, rechteckig, L - T- Bohrung	Muffen mit zylindrischem Whitworth Rohrgewinde DIN 2999	Siehe Maß- tabelle Reihe U	Perlitguß GG 25 DIN 1691	Perlitguß GG 20 DIN 1691	Manuell

### Standard - Küken



### L - Bohrung



### T - Bohrung

Andere Variationen, siehe  
Sektion A, Blatt A7

### Ausführungen

SCHLÜSSEL- BETÄTIGUNG		GETRIEBE TYPE C	
L - KÜKEN	T - KÜKEN	L - KÜKEN	T - KÜKEN
DN 15 - 100 mm	DN 15 - 100 mm	DN 15 - 100 mm	DN 15 - 100 mm
1-TR 47024	1-TR 48024	1-TR 47024 C	1-TR 48024 C

DN	A	B	C	D	E	F	H	I	L	M	N	U
15 (R 1/2")	25	51	75	110	17	17	45	16	73	104	32	80
20 (R 3/4")	25	51	75	110	17	17	45	16	73	104	32	85
25 (R 1")	32	57	82	118	18	19	45	16	80	104	32	100
32 (R 1 1/4")	34	64	95	143	20	24	45	16	95	104	32	110
40 (R 1 1/2")	42	74	106	166	21	27	150	101	115	181	47	130
50 (R 2")	48	85	120	180	23	30	150	101	130	181	47	150
65 (R 2 1/2")	67	105	130	190	33	36	150	101	132	181	47	200
80 (R 3")	76	120	151	231	40	50	150	101	153	195	65	220
100 (R 4")	94	139	173	253	42	55	150	101	156	195	65	260

Druck- stufe	Prüf- druck	Durchlauf	Anschluß	Baulänge	Werkstoffe		Betätigung
					Gehäuse + Deckel	Küken	
PN 10 1000 kPa 10 kp/cm <sup>2</sup> DIN 2401	1600 kPa 16 kp/cm <sup>2</sup>	Drei-Wege rechteckig L - T- Bohrung	Flanschen DIN 2532 Normalaus- führung mit Dichtleiste DIN 2526 Form C	DIN 3202 Reihe F1 oder Dänisch - kurz	Perlitguß GG 25 DIN 1691	Perlitguß GG 20 DIN 1691	Manuell

### Ausführungen

SCHLÜSSEL- BETÄTIGUNG		GETRIEBE TYPE C		GETRIEBE TYPE D	
L - KÜKEN	T - KÜKEN	L - KÜKEN	T - KÜKEN	L - KÜKEN	T - KÜKEN
DN 15 - 150 mm	DN 15 - 150 mm	DN 15 - 800 mm	DN 15 - 800 mm	DN 150 - 800 mm	DN 150 - 800 mm
DIN 3202 1-TR 47114	1-TR 48114	1-TR 47114 C	1-TR 48114 C	1-TR 47114 D	1-TR 48114 D
Dänisch (kurz) 1-DR 47114	1-DR 48114	1-DR 47114 C	1-DR 48114 C	1-DR 47114 D	1-DR 48114 D

Bemerkung : Bodendeckel geflanscht ab DN 125 mm.

### Standard - Küken



L - Bohrung

T - Bohrung

Andere Variationen, siehe Sektion A, Blatt A7.

DN	A	B	C	D	E	F	H	I	L	M	N	O	P	Q	R	V	Dän.	DIN
15	25	51	75	110	17	17	45	16	73	104	32			15	95	130	130	
20	25	51	75	110	17	17	45	16	73	104	32			20	105	150	150	
25	32	57	82	118	18	19	45	16	80	104	32			25	115	160	160	
32	34	64	95	143	20	24	45	16	95	104	32			32	140	180	180	
40	42	74	106	166	21	27	150	101	115	181	47			40	150	200	200	
50	48	85	120	180	23	30	150	101	130	181	47			50	165	230	230	
65	67	105	130	190	33	36	150	101	132	181	47			65	185	290	290	
80	76	120	151	231	40	50	150	101	153	195	65			80	200	310	310	
100	94	139	173	253	42	55	150	101	156	195	65			100	220	350	350	
125	120	145	214	294	53	55	150	101	163	195	71			125	250	350	400	
150	140	170	252	332	65	65	214	101	243	268	85	46	366	150	285	394	480	
175	160	190	271	351	68	70	300	101	271	293	100	70	395	175	315	400	550	
200	185	210	306	356	73	70	300	101	290	293	100	70	416	200	340	455	600	
250	225	250	380	430	93	100	300	101	375	361	135	69	508	250	395	535	730	
300	262	295	420	470	93	100	300	101	415	400	160	108	549	300	445	610	850	
350	305	335	492	542	120	125	350	101	452	423	175	130	585	350	505	685	980	
400	350	362					350	101	492	460	176	168	625	400	565	760	1100	
450	385	419					350	101	528	483	196	192	660	450	615	865	1200	
500	425	460					450	101	570	501	200	210	704	500	670	915	1250	
600	520	545					450	101	645	568	246	279	775	600	780	1065	1450	
700	540	619					450	111	835	657	299	270	988	700	895	1220	1650	
800	655	700					550	111	970	725	311	297	1135	800	1015	1270	1850	

Druck- stufe	Prüf- druck	Durchlauf	Anschluß	Baulänge	Werkstoffe		Betätigung
					Gehäuse + Deckel	Küken	
PN 16 1600 kPa 16 kp/cm <sup>2</sup> DIN 2401	2500 kPa 25 kp/cm <sup>2</sup>	Drei-Wege rechteckig L - T- Bohrung	Flanschen DIN 2533 Normalaus- führung mit Dichtleiste DIN 2526 Form C	DIN 3202 Reihe F1 oder Dänisch - kurz	Perlitguß GG 25 DIN 1691	Perlitguß GG 20 DIN 1691	Manuell

**Ausführungen**

		SCHLÜSSEL- BETÄTIGUNG		GETRIEBE TYPE C		GETRIEBE TYPE D	
		L - KÜKEN	T - KÜKEN	L - KÜKEN	T - KÜKEN	L - KÜKEN	T - KÜKEN
		DN 15 - 150 mm	DN 15 - 150 mm	DN 15 - 800 mm	DN 15 - 800 mm	DN 150 - 800 mm	DN 150 - 800 mm
Baulänge	DIN 3202	1-TR 47124	1-TR 48124	1-TR 47124 C	1-TR 48124 C	1-TR 47124 D	1-TR 48124 D
	Dänisch (kurz)	1-DR 47124	1-DR 48124	1-DR 47124 C	1-DR 48124 C	1-DR 47124 D	1-DR 48124 D

**Bemerkung:** Bodendeckel geflanscht ab DN 125 mm.

**Standard - Küken**



Andere Variationen, siehe Sektion A, Blatt 7.

DN	A	B	C	D	E	F	H	I	L	M	N	O	P	Q	R	Dän. V	DIN V
15	25	51	75	110	17	17	45	16	73	104	32			15	95	130	130
20	25	51	75	110	17	17	45	16	73	104	32			20	105	150	150
25	32	57	82	118	18	19	45	16	80	104	32			25	115	160	160
32	34	64	95	143	20	24	45	16	95	104	32			32	140	180	180
40	42	74	106	166	21	27	150	101	115	181	47			40	150	200	200
50	48	85	120	180	23	30	150	101	130	181	47			50	165	230	230
65	67	105	130	190	33	36	150	101	132	181	47			65	185	290	290
80	76	120	151	231	40	50	150	101	153	195	65			80	200	310	310
100	94	139	173	253	42	55	150	101	156	195	65			100	220	350	350
125	120	145	214	294	53	55	150	101	163	195	71			125	250	350	400
150	140	170	252	332	65	65	214	101	243	268	85	46	366	150	285	394	480
175	160	190	271	351	68	70	300	101	271	293	100	70	395	175	315	400	550
200	185	210	306	356	73	70	300	101	290	293	100	70	416	200	340	455	600
250	225	250	380	430	93	100	300	101	375	361	135	69	508	250	405	535	730
300	262	295	420	470	93	100	300	101	415	400	160	108	549	300	460	610	850
350	305	335	492	542	120	125	350	101	452	423	175	130	585	350	520	685	980
400	350	362					350	101	492	460	176	168	625	400	580	760	1100
450	385	419					350	101	528	483	196	192	660	450	640	865	1200
500	425	460					450	101	570	501	200	210	704	500	715	915	1250
600	520	545					450	101	645	568	246	279	775	600	840	1065	1450
700	540	619					450	111	835	657	299	270	988	700	910	1220	1650
800	655	700					550	111	970	725	311	297	1135	800	1025	1270	1850

Druckstufe	Prüfdruck	Durchlauf	Anschluß	Baulänge	Werkstoffe		Betätigung
					Gehäuse + Deckel	Küken	
PN 16 1600 kPa 16 kp/cm <sup>2</sup> DIN 2401	2500 kPa 25 kp/cm <sup>2</sup>	Drei-Wege, rechteckig, L - T- Bohrung	Muffen mit zylindrischem Whitworth Rohrgewinde DIN 2999	Siehe Maß- tabelle Reihe U	Stahlguß GS-C25N DIN 17245	Perlitguß GG 20 DIN 1691	Manuell
					Stahl	Stahl	

### Ausführungen

#### Standard Küken



L - Bohrung



T - Bohrung

Andere Variationen, siehe  
Sektion A, Blatt A7.

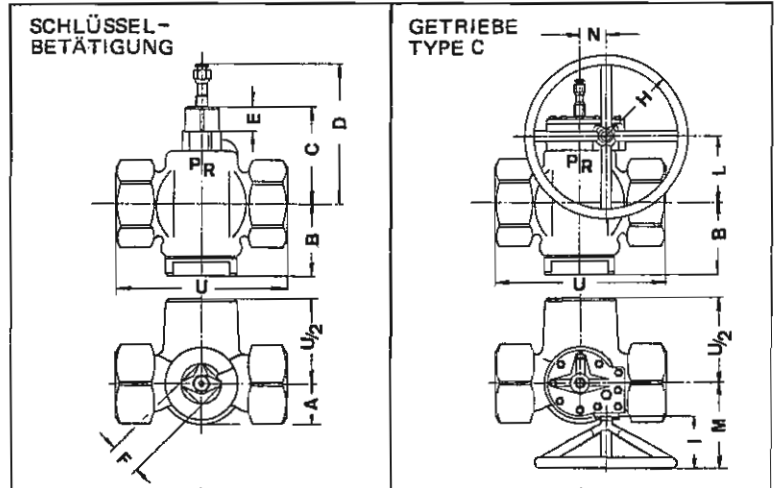
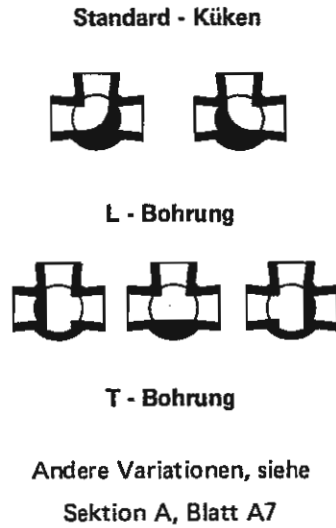
SCHLÜSSEL- BETÄTIGUNG		GETRIEBE TYPE C	
L - KÜKEN	T - KÜKEN	L - KÜKEN	T - KÜKEN
DN 15 - 100 mm	DN 15 - 100 mm	DN 15 - 100 mm	DN 15 - 100 mm
<b>Küken aus Stahl</b>   Perlit guß	1-TR 77024	1-TR 78024	1-TR 77024 C
	1-TR 77027	1-TR 78027	1-TR 77027 C

**Bemerkung:** Bodendeckel geflanscht ab DN 80 mm.

DN	A	B	C	D	E	F	H	I	L	M	N	U
15 (R1/2")	25	50	75	110	17	17	45	16	73	104	32	80
20 (R3/4")	25	50	75	110	17	17	45	16	73	104	32	85
25 (R1")	32	53	82	118	18	19	45	16	80	104	32	100
32 (R1 1/4")	34	60	95	143	20	24	45	16	95	104	32	110
40 (R1 1/2")	42	68	106	166	21	27	150	101	115	181	47	130
50 (R2")	48	80	120	180	23	30	150	101	130	181	47	150
65 (R2 1/2")	67	102	130	190	33	36	150	101	132	181	47	200
80 (R3")	76	101	151	231	40	50	150	101	153	195	65	220
100 (R4")	94	115	173	253	42	55	150	101	156	195	65	260

Druckstufe	Prüfdruck	Durchlauf	Anschluß	Baulänge	Werkstoffe		Betätigung
					Gehäuse + Deckel	Küken	
PN 25 2500 kPa 25 kp/cm <sup>2</sup> DIN 2401	4000 kPa 40 kp/cm <sup>2</sup>	Drei-Wege, rechteckig, L - T- Bohrung	Muffen mit zylindrischem Whitworth Rohrgewinde DIN 2999	Siehe Maß- tabelle Reihe U	Stahlguß GS-C25N DIN 17245	Perlitguß GG 20 DIN 1691	Manuell
					Stahl	Stahl	

### Ausführungen



Küken aus Stahl / Perlit guß	L - KÜKEN		T - KÜKEN	
	DN 15 - 100 mm	DN 15 - 100 mm	DN 15 - 100 mm	DN 15 - 100 mm
	1-TR 77034	1-TR 78034	1-TR 77034 C	1-TR 78034 C
1-TR 77037	1-TR 78037	1-TR 77037 C	1-TR 78037 C	

**Bemerkung:** Bodendeckel geflanscht ab DN 80 mm.

DN	A	B	C	D	E	F	H	I	L	M	N	U
15 (R 1/2")	25	50	75	110	17	17	45	16	73	104	32	80
20 (R 3/4")	25	50	75	110	17	17	45	16	73	104	32	85
25 (R 1")	32	53	82	118	18	19	45	16	80	104	32	100
32 (R 1 1/4")	34	60	95	143	20	24	45	16	95	104	32	110
40 (R 1 1/2")	42	68	106	166	21	27	150	101	115	181	47	130
50 (R 2")	48	80	120	180	23	30	150	101	130	181	47	150
65 (R 2 1/2")	67	102	130	190	33	36	150	101	132	181	47	200
80 (R 3")	76	101	151	231	40	50	150	101	153	195	65	220
100 (R 4")	94	115	173	253	42	55	150	101	156	195	65	260



Druckstufe	Prüfdruck	Durchlauf	Anschluß	Baulänge	Werkstoffe		Betätigung
					Gehäuse + Deckel	Küken	
PN 40 4000 kPa 40 kp/cm <sup>2</sup> DIN 2401	6400 kPa 64 kp/cm <sup>2</sup>	Drei-Wege rechteckig L - T- Bohrung	Muffen mit zylindrischem Whitworth Rohrgewinde DIN 2999	Siehe Maß- tabelle Reihe U	Stahlguß GS-C25N DIN 17245	Perlitguß GG 20 DIN 1691	Manuell
					Stahl	Stahl	

### Ausführungen

#### Standard - Küken



L - Bohrung



T - Bohrung

Andere Variationen, siehe  
Sektion A, Blatt A7

Küken aus Stahl   Perlit guß	SCHLÜSSEL- BETÄTIGUNG		GETRIEBE TYPE C	
	L - KÜKEN	T - KÜKEN	L - KÜKEN	T - KÜKEN
	DN 15 - 100 mm	DN 15 - 100 mm	DN 15 - 100 mm	DN 15 - 100 mm
	1-TR 77044	1-TR 78044	1-TR 77044 C	1-TR 78044 C
	1-TR 77047	1-TR 78047	1-TR 77047 C	1-TR 78047 C

Bemerkung: Bodendeckel geflanscht ab DN 80 mm.

DN	A	B	C	D	E	F	H	I	L	M	N	U
15 (R 1/2")	25	50	75	110	17	17	45	16	73	104	32	80
20 (R 3/4")	25	50	75	110	17	17	45	16	73	104	32	85
25 (R 1")	32	53	82	118	18	19	45	16	80	104	32	100
32 (R 1 1/4")	34	60	95	143	20	24	45	16	95	104	32	110
40 (R 1 1/2")	42	68	106	166	21	27	150	101	115	181	47	130
50 (R 2")	48	80	120	180	23	30	150	101	130	181	47	150
65 (R 2 1/2")	67	102	130	190	33	36	150	101	132	181	47	200
80 (R 3")	76	101	151	231	40	50	150	101	153	195	65	220
100 (R 4")	94	117	173	253	42	55	150	101	156	195	65	260

Druckstufe	Prüfdruck	Durchlauf	Anschluß	Baulänge	Werkstoffe		Betätigung
					Gehäuse + Deckel	Küken	
PN 16 1600 kPa 16 kp/cm <sup>2</sup> DIN 2401	2500 kPa 25 kp/cm <sup>2</sup>	Drei-Wege rechteckig L - T- Bohrung	Flanschen DIN 2543 Normalausführung mit Dichtleiste DIN 2526 Form C	DIN 3202 Reihe F1 oder Dänisch - kurz	Stahlguß GS-C25N DIN 17245	Perlitguß GG 20 DIN 1691	Manuell
					Stahl	Stahl	

### Ausführungen

		SCHLÜSSEL- BETÄTIGUNG		GETRIEBE TYPE C		GETRIEBE TYPE D	
		L - KÜKEN	T - KÜKEN	L - KÜKEN	T - KÜKEN	L - KÜKEN	T - KÜKEN
		DN 15 - 150 mm	DN 15 - 150 mm	DN 15 - 800 mm	DN 15 - 800 mm	DN 150 - 800 mm	DN 150 - 800 mm
Baulänge Dänisch (kurz)	Küken aus Stahl	1-TR 77124	1-TR 78124	1-TR 77124 C	1-TR 78124 C	1-TR 77124 D	1-TR 78124 D
		1-TR 77127	1-TR 78127	1-TR 77127 C	1-TR 78127 C	1-TR 77127 D	1-TR 78127 D
		1-DR 77124	1-DR 78124	1-DR 77124 C	1-DR 78124 C	1-DR 77124 D	1-DR 78124 D
		1-DR 77127	1-DR 78127	1-DR 77127 C	1-DR 78127 C	1-DR 77127 D	1-DR 78127 D
	Küken aus Perlit- guß						

### Bemerkung:

Bodendeckel geflanscht ab DN 80 mm.

### Standard-Küken



### L - Bohrung

### T - Bohrung

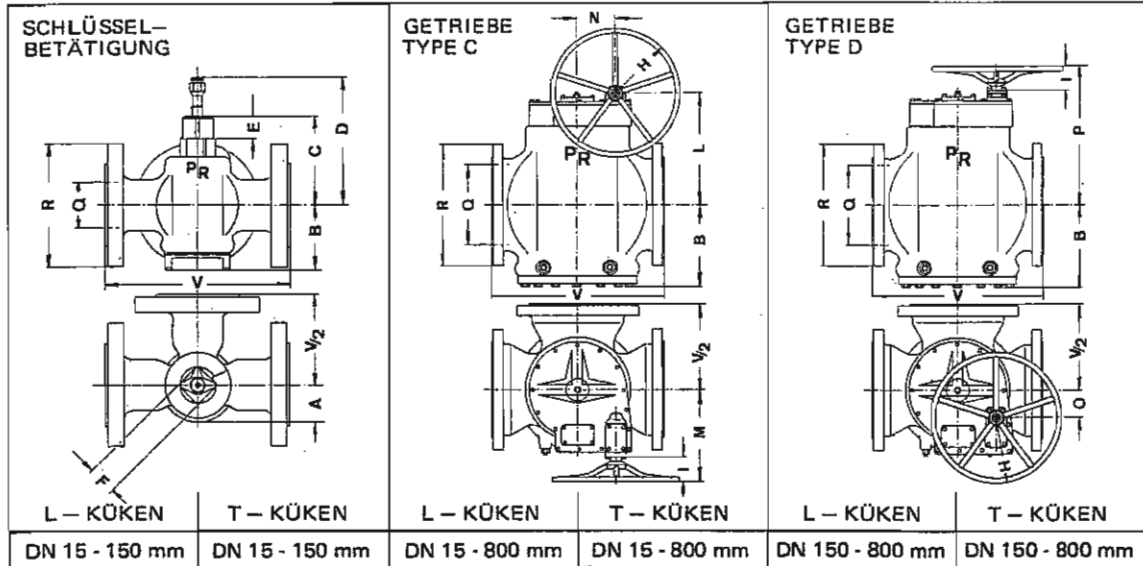
Andere Variationen, siehe Sektion A, Blatt A7

DN	A	B	C	D	E	F	H	I	L	M	N	O	P	Q	R	V	V
																Dän.	DIN
15	25	50	75	110	17	17	45	16	73	104	32			15	95	130	130
20	25	50	75	110	17	17	45	16	73	104	32			20	105	150	150
25	32	53	82	118	18	19	45	16	80	104	32			25	115	160	160
32	34	60	95	143	20	24	45	16	95	104	32			32	140	180	180
40	42	68	106	166	21	27	150	101	115	181	47			40	150	200	200
50	48	80	120	180	23	30	150	101	130	181	47			50	165	230	230
65	67	102	130	190	33	36	150	101	132	181	47			65	185	290	290
80	76	101	151	231	40	50	150	101	153	195	65			80	200	310	310
100	94	115	173	253	42	55	150	101	156	195	65			100	220	350	350
125	120	136	214	294	53	55	150	101	163	195	71			125	250	350	400
150	140	156	252	332	65	65	214	101	243	268	85	46	366	150	285	394	480
175	160	176	271	351	68	70	300	101	271	293	100	70	395	175	315	400	550
200	185	195	306	356	73	70	300	101	290	293	100	70	416	200	340	455	600
250	225	237	380	430	93	100	300	101	375	361	135	69	508	250	405	535	730
300	240	279	420	470	93	100	300	101	415	400	160	108	549	300	460	610	850
350	273	319	492	542	120	125	350	101	452	423	175	130	585	350	520	685	980
400	295	357					350	101	492	460	176	168	625	400	580	760	1100
450	337	401					350	101	528	483	196	192	660	* 450	* 640	865	1200
500	357	442					450	101	570	501	200	210	704	500	715	915	1250
600	434	520					450	101	645	568	246	279	775	600	840	1065	1450
700	476	608					450	111	835	657	299	270	988	700	910	1220	1650
800	523	689					550	111	970	725	311	297	1135	800	1025	1270	1850

\* In den Normen nicht enthalten

Druckstufe	Prüfdruck	Durchlauf	Anschluß	Baulänge	Werkstoffe		Betätigung
					Gehäuse + Deckel	Küken	
PN 25 2500 kPa 25 kp/cm <sup>2</sup> DIN 2401	4000 kPa 40 kp/cm <sup>2</sup>	Drei-Wege rechteckig L - T- Bohrung	Flanschen DIN 2544 Normalaus- führung mit Dichtleiste DIN 2526 Form C	DIN 3202 Reihe F1 oder Dänisch - kurz	Stahlguß GS-C25N DIN 17245	Perlitguß GG 20 DIN 1691	Manuell
					Stahl	Stahl	

### Ausführungen



Baulänge DIN 3202 Dänisch (kurz)	Küken aus Stahl	Küken aus Perlit- guß	Schlüssel- betätigung		Getriebe Type C		Getriebe Type D	
			L-KÜKEN	T-KÜKEN	L-KÜKEN	T-KÜKEN	L-KÜKEN	T-KÜKEN
DN 15 - 150 mm			DN 15 - 150 mm	DN 15 - 150 mm	DN 15 - 800 mm	DN 15 - 800 mm	DN 150 - 800 mm	DN 150 - 800 mm
			1-TR 77134	1-TR 78134	1-TR 77134 C	1-TR 78134 C	1-TR 77134 D	1-TR 78134 D
			1-TR 77137	1-TR 78137	1-TR 77137 C	1-TR 78137 C	1-TR 77137 D	1-TR 78137 D
			1-DR 77134	1-DR 78134	1-DR 77134 C	1-DR 78134 C	1-DR 77134 D	1-DR 78134 D
			1-DR 77137	1-DR 78137	1-DR 77137 C	1-DR 78137 C	1-DR 77137 D	1-DR 78137 D

### Bemerkung:

Bodendeckel geflanscht ab DN 80 mm.

### Standard-Küken



L - Bohrung



T - Bohrung

Andere Variationen, siehe Sektion A, Blatt A7

DN	A	B	C	D	E	F	H	I	L	M	N	O	P	Q	R	V	Dän.	DIN
15	25	50	75	110	17	17	45	16	73	104	32			15	95	130	130	
20	25	50	75	110	17	17	45	16	73	104	32			20	105	150	150	
25	32	53	82	118	18	19	45	16	80	104	32			25	115	160	160	
32	34	60	95	143	20	24	45	16	95	104	32			32	140	180	180	
40	42	68	106	166	21	27	150	101	115	181	47			40	150	200	200	
50	48	80	120	180	23	30	150	101	130	181	47			50	165	230	230	
65	67	102	130	190	33	36	150	101	132	181	47			65	185	290	290	
80	76	101	151	231	40	50	150	101	153	195	65			80	200	310	310	
100	94	115	173	253	42	55	150	101	156	195	65			100	235	350	350	
125	120	136	214	294	53	55	150	101	163	195	71			125	270	350	400	
150	140	156	252	332	65	65	214	101	243	268	85	46	366	150	300	394	480	
175	160	176	271	351	68	70	300	101	271	293	100	70	395	175	330	400	550	
200	185	195	306	356	73	70	300	101	290	293	100	70	416	200	360	455	600	
250	225	246	380	430	93	100	300	101	375	361	135	69	508	250	425	535	730	
300	240	290	420	470	93	100	300	101	415	400	160	108	549	300	485	610	850	
350	273	334	492	542	120	125	350	101	452	423	175	130	585	350	555	685	980	
400	295	369					350	101	492	460	176	168	625	400	620	760	1100	
450	337	417					350	101	528	483	196	192	660	*450	*670	865	1200	
500	357	457					450	101	570	501	200	210	704	500	730	915	1250	
600	434	535					450	101	645	568	246	279	775	600	845	1065	1450	
700	476	623					450	111	835	660	299	270	988	700	960	1220	1650	
800	523	708					550	111	970	725	311	297	1135	800	1085	1270	1850	

\* In den Normen nicht enthalten.

Druckstufe	Prüfdruck	Durchlauf	Anschluß	Baulänge	Werkstoffe		Betätigung
					Gehäuse + Deckel	Küken	
PN 40 4000 kPa 40 kp/cm <sup>2</sup> DIN 2401	6400 kPa 64 kp/cm <sup>2</sup>	Drei-Wege rechteckig L - T- Bohrung	Flanschen DIN 2545 Normalaus- führung mit Dichtleiste DIN 2526 Form C	DIN 3202 Reihe F1 oder Dänisch - kurz	Stahlguß GS-C25N DIN 17245	Perlitguß GG 20 DIN 1691	Manuell
					Stahl	Stahl	

### Ausführungen

Baulänge DIN 3202 Dänisch (kurz)	SCHLÜSSEL- BETÄTIGUNG		GETRIEBE TYPE C		GETRIEBE TYPE D	
	L - KÜKEN	T - KÜKEN	L - KÜKEN	T - KÜKEN	L - KÜKEN	T - KÜKEN
	DN 15 - 125 mm	DN 15 - 125 mm	DN 15 - 800 mm	DN 15 - 800 mm	DN 150 - 800 mm	DN 150 - 800 mm
Küken aus Stahl Perlit- guß	1-TR 77144	1-TR 78144	1-TR 77144 C	1-TR 78144 C	1-TR 77144 D	1-TR 78144 D
	1-TR 77147	1-TR 78147	1-TR 77147 C	1-TR 78147 C	1-TR 77147 D	1-TR 78147 D
	1-DR 77144	1-DR 78144	1-DR 77144 C	1-DR 78144 C	1-DR 77144 D	1-DR 78144 D
	1-DR 77147	1-DR 78147	1-DR 77147 C	1-DR 78147 C	1-DR 77147 D	1-DR 78147 D

### Bemerkung:

Bodendeckel geflanscht ab DN 80 mm.

### Standard-Küken



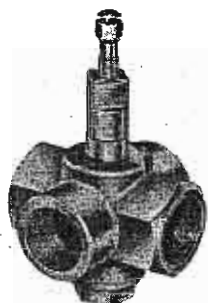
L - Bohrung



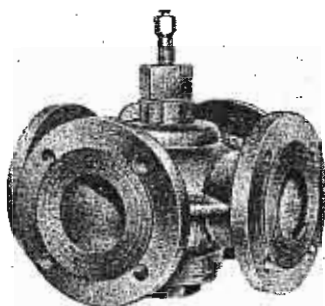
T - Bohrung

Andere Variationen, siehe Sektion A, Blatt A7

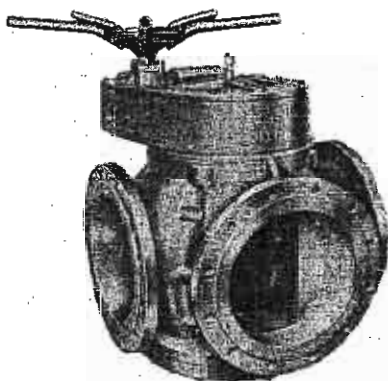
DN	A	B	C	D	E	F	H	I	L	M	N	O	P	Q	R	V	V
																Dän.	DIN
15	25	50	75	110	17	17	45	16	73	104	32			15	95	130	130
20	25	50	75	110	17	17	45	16	73	104	32			20	105	150	150
25	32	53	82	118	18	19	45	16	80	104	32			25	115	160	160
32	34	60	95	143	20	24	45	16	95	104	32			32	140	180	180
40	42	68	106	166	21	27	150	101	115	181	47			40	150	200	200
50	48	80	120	180	23	30	150	101	130	181	47			50	165	230	230
65	67	102	130	190	33	36	150	101	132	181	47			65	185	290	290
80	76	101	151	231	40	50	150	101	153	195	65			80	200	310	310
100	94	117	173	253	42	55	150	101	156	195	65			100	235	350	350
125	120	141	214	294	53	55	150	101	163	195	71			125	270	350	400
150	140	163	252	332	65	65	214	101	243	268	85	46	366	150	300	394	480
175	160	190	271	351	68	70	300	101	271	293	100	70	395	175	350	400	550
200	185	205	306	356	73	70	300	101	290	293	100	70	416	200	375	455	600
250	225	251	380	430	93	100	300	101	375	361	135	69	505	250	450	535	730
300	264	296	420	470	93	100	300	101	415	400	160	108	549	300	515	610	850
350	295	341	492	542	120	125	350	101	452	423	175	130	585	350	580	685	980
400	329	376					350	101	492	460	176	168	625	400	660	760	1100
450	365	421					350	101	528	483	196	192	660	450	685	865	1200
500	390	465					450	101	570	568	246	279	704	500	755	915	1250
600	474	551					450	101	743	660	299	270	895	600	890	1065	1450
700	615	639					550	111	885	725	311	297	1045	700	995	1220	1650
800	655	743					550	111	967	795	351	368	1127	800	1140	1270	1850



DN 25 mm 1-TR 49014



DN 100 mm 1-TR 49114



DN 400 mm 1-TR 79124 D

## Vier-Wege – Abschnitt D

Identifizierung	Blatt
1-TR 49004	D1
1-TR 49014	D2
1-TR 49024	D3
1-TR 49034	D4
1-TR 49104	D5
1-TR 49104 D	D5
1-DR 49114	D6
1-DR 49114 D	D6
1-TR 49114	D6
1-TR 49114 D	D6
1-DR 49124	D7
1-DR 49124 D	D7
1-TR 49124	D7
1-TR 49124 D	D7
1-DR 49134	D8
1-DR 49134 D	D8
1-TR 49134	D8
1-TR 49134 D	D8
1-TR 79024	D10
1-TR 79027	D10
1-TR 79034	D11
1-TR 79037	D11
1-TR 79044	D12
1-TR 79047	D12
1-TR 79054	D13
1-TR 79057	D13
1-TR 79064	D14
1-TR 79067	D14
1-TR 79074	D15
1-TR 79077	D15
1-TR 79084	D16
1-TR 79087	D16
1-TR 79094	D17
1-TR 79097	D17
1-DR 79124	D19
1-DR 79124 D	D19
1-DR 79127	D19
1-DR 79127 D	D19
1-TR 79124	D19
1-TR 79124 D	D19
1-TR 79127	D19
1-TR 79127 D	D19
1-DR 79134	D20
1-DR 79134 D	D20
1-DR 79137	D20
1-DR 79137 D	D20
1-TR 79134	D20
1-TR 79134 D	D20
1-TR 79137	D20
1-TR 79137 D	D20
1-DR 79144	D21
1-DR 79144 D	D21
1-DR 79147	D21
1-DR 79147 D	D21
1-TR 79144	D21
1-TR 79144 D	D21
1-TR 79147	D21
1-TR 79147 D	D21

Druck- stufe	Prüf- druck	Durchlauf	Anschluß	Baulänge	Werkstoffe		Betätigung
					Gehäuse + Deckel	Küken	
PN 6 600 kPa 6 kp/cm <sup>2</sup> DIN 2401	1000 kPa 10 kp/cm <sup>2</sup>	Vier-Wege, rechteckig, doppelte L- Bohrung	Muffen mit zylindrischem Whitworth Rohrgewinde DIN 2999	Siehe Maß- tabelle Reihe U	Perlitguß GG 25 DIN 1691	Perlitguß GG 20 DIN 1691	Manuell

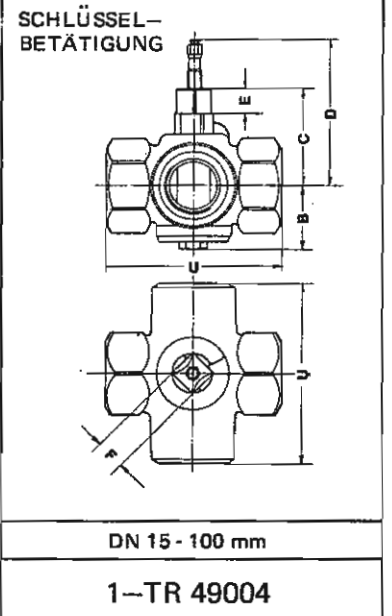
**Ausführungen**

**Standard Küken**



**Doppelte L-Bohrung**

Andere Variationen, siehe  
Sektion A, Blatt A7.



DN	B	C	D	E	F	U
15 (R 1/2")	51	75	106	17	17	80
20 (R 3/4")	51	75	106	17	17	85
25 (R 1")	57	82	118	18	19	100
32 (R 1 1/4")	64	95	143	20	24	110
40 (R 1 1/2")	74	106	166	21	27	130
50 (R 2")	85	120	180	23	30	150
65 (R 2 1/2")	105	130	190	33	36	200
80 (R 3")	120	151	231	40	50	220
100 (R 4")	139	173	253	42	55	260

Druck- stufe	Prüf- druck	Durchlauf	Anschluß	Baulänge	Werkstoffe		Betätigung
					Gehäuse + Deckel	Küken	
PN 10 1000 kPa 10 kp/cm <sup>2</sup> DIN 2401	1600 kPa 16 kp/cm <sup>2</sup>	Vier-Wege, rechteckig, doppelte L- Bohrung	Muffen mit zylindrischem Whitworth Rohrgewinde DIN 2999	Siehe Maß- tabelle Reihe U	Perlitguß GG 25 DIN 1691	Perlitguß GG 20 DIN 1691	Manuell

**Standard Küken**



**Doppelte L-Bohrung**

Andere Variationen, siehe  
Sektion A, Blatt A7.

**Ausführungen**

**SCHLÜSSEL-  
BETÄTIGUNG**

DN 15 - 100 mm

1-TR 49014

DN	B	C	D	E	F	U
15 (R 1/2")	51	75	106	17	17	80
20 (R 3/4")	51	75	106	17	17	85
25 (R 1")	57	82	118	18	19	100
32 (R 1 1/4")	64	95	143	20	24	110
40 (R 1 1/2")	74	106	166	21	27	130
50 (R 2")	85	120	180	23	30	150
65 (R 2 1/2")	105	130	190	33	36	200
80 (R 3")	120	151	231	40	50	220
100 (R 4")	139	173	253	42	55	260

Druck- stufe	Prüf- druck	Durchlauf	Anschluß	Baulänge	Werkstoffe		Betätigung
					Gehäuse + Deckel	Küken	
PN 16 1600 kPa 16 kp/cm <sup>2</sup> DIN 2401	2500 kPa 25 kp/cm <sup>2</sup>	Vier-Wege rechteckig doppelte L- Bohrung	Muffen mit zylindrischem Whitworth Rohrgewinde DIN 2999	Siehe Maß- tabelle Reihe U	Perlitguß GG 25 DIN 1691	Perlitguß GG 20 DIN 1691	Manuell

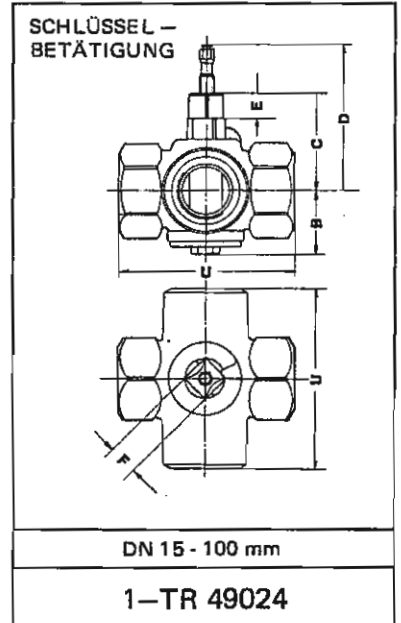
### Ausführungen

#### Standard-Küken



#### Doppelte L-Bohrung

Andere Variationen, siehe  
Sektion A, Blatt A7



DN	B	C	D	E	F	U
15 (R 1/2")	51	75	106	17	17	80
20 (R 3/4")	51	75	106	17	17	85
25 (R 1")	57	82	118	18	19	100
32 (R 1 1/4")	64	95	143	20	24	110
40 (R 1 1/2")	74	106	166	21	27	130
50 (R 2")	85	120	180	23	30	150
65 (R 2 1/2")	105	130	190	33	36	200
80 (R 3")	120	151	231	40	50	220
100 (R 4")	139	173	253	42	55	260





**NACHDICHTBARE  
ZYL. VIER-WEGE HÄHNNE**

**PERLITGUSS PN 25  
RECHTECKIGER DURCHGANG**

Druck- stufe	Prüf- druck	Durchlauf	Anschluß	Baulänge	Werkstoffe		Betätigung
					Gehäuse + Deckel	Küken	
PN 25 2500 kPa 25 kp/cm <sup>2</sup> DIN 2401	4000 kPa 40 kp/cm <sup>2</sup>	Vier-Wege rechteckig doppelte L- Bohrung	Muffen mit zylindrischem Whitworth Rohrgewinde DIN 2999	Siehe Maß- tabelle Reihe U	Perlitguß GG 25 DIN 1691	Perlitguß GG 20 DIN 1691	Manuell

**Standard-Küken**



**Doppelte L-Bohrung**

Andere Variationen, siehe  
Sektion A, Blatt A7

**Ausführungen**

**SCHLÜSSEL –  
BETÄTIGUNG**

DN 15 - 100 mm

**1-TR 49034**

DN	B	C	D	E	F	U
15 (R 1/2")	51	75	106	17	17	80
20 (R 3/4")	51	75	106	17	17	85
25 (R 1")	57	82	118	18	19	100
32 (R 1 1/4")	64	95	143	20	24	110
40 (R 1 1/2")	74	106	166	21	27	130
50 (R 2")	85	120	180	23	30	150
65 (R 2 1/2")	105	130	190	33	36	200
80 (R 3")	120	151	231	40	50	220
100 (R 4")	139	173	253	42	55	260

Druck- stufe	Prüf- druck	Durchlauf	Anschluß	Baulänge	Werkstoffe		Betätigung
					Gehäuse + Deckel	Küken	
PN 10 1000 kPa 10 kp/cm <sup>2</sup> DIN 2401	1600 kPa 16 kp/cm <sup>2</sup>	Vier-Wege, rechteckig, doppelte L- Bohrung	Flanschen DIN 2532 Normalaus- führung mit Dichtleiste DIN 2526 Form C	DIN 3202 Reihe F1 oder Dänisch - kurz	Perlitguß GG 25 DIN 1691	Perlitguß GG 20 DIN 1691	Manuell

### Ausführungen

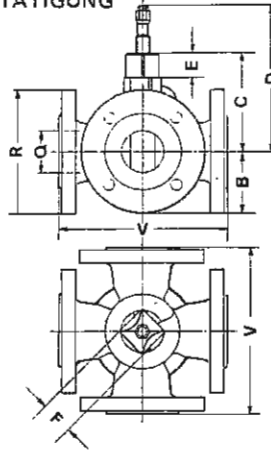
#### Standard-Küken



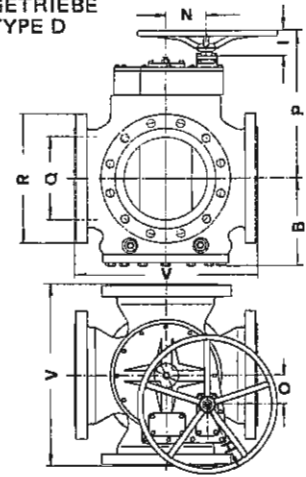
#### Doppelte L - Bohrung

Andere Variationen, siehe  
Sektion A, Blatt A7

#### SCHLÜSSEL BETÄTIGUNG



#### GETRIEBE TYPE D



DN 15 - 150 mm

DN 150 - 800 mm

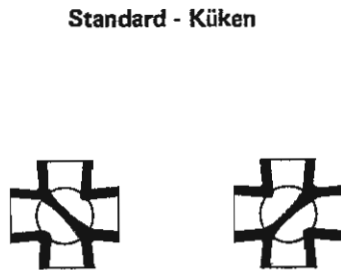
Baulänge	DIN 3202		Dänisch (kurz)	
	1-TR 49114	1-TR 49114 D	1-DR 49114	1-DR 49114 D

**Bemerkung:** Bodendeckel geflanscht ab DN 125 mm.

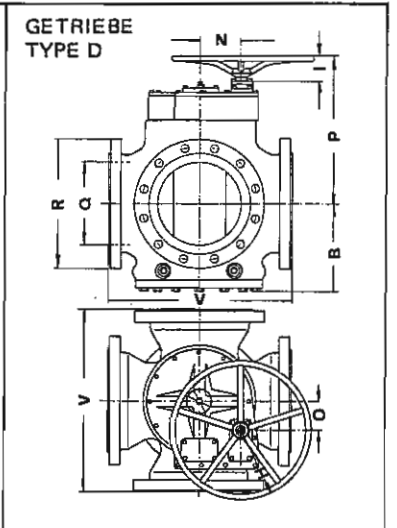
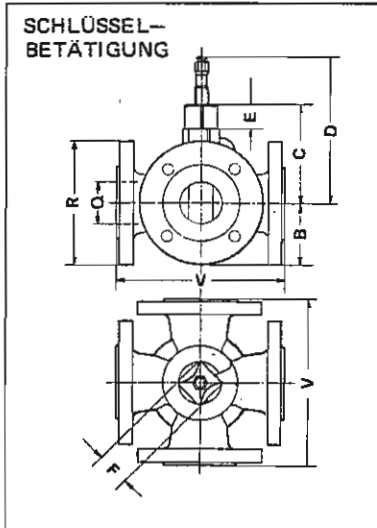
DN	B	C	D	E	F	H	I	N	O	P	Q	R	V	V
													Dän.	DIN
15	51	75	110	17	17	45	16	32			15	95	130	130
20	51	75	110	17	17	45	16	32			20	105	150	150
25	57	82	118	18	19	45	16	32			25	115	160	160
32	64	95	143	20	24	45	16	32			32	140	180	180
40	74	106	166	21	27	150	101	47			40	150	200	200
50	85	120	180	23	30	150	101	47			50	165	230	230
65	105	130	190	33	36	150	101	47			65	185	290	290
80	120	151	231	40	50	150	101	65			80	200	310	310
100	139	173	253	42	55	150	101	65			100	220	350	350
125	145	214	294	53	55	150	101	71			125	250	350	400
150	170	252	332	65	65	214	101	85	46	366	150	285	394	480
175	190	271	351	68	70	300	101	100	70	395	175	315	400	550
200	210	306	356	73	70	300	101	100	70	416	200	340	455	600
250	250	380	430	93	100	300	101	135	69	508	250	395	635	730
300	295	420	470	93	100	300	101	160	108	549	300	445	610	850
350	335	492	542	120	125	350	101	175	130	585	350	505	685	980
400	362					350	101	176	168	625	400	565	760	1100
450	419					350	101	196	192	660	450	615	865	1200
500	460					450	101	200	210	704	500	670	915	1250
600	545					450	101	246	279	775	600	780	1065	1450
700	619					450	111	299	270	988	700	895	1220	1650
800	700					550	111	311	297	1135	800	1015	1270	1850

Druck- stufe	Prüf- druck	Durchlauf	Anschluß	Baulänge	Werkstoffe		Betätigung
					Gehäuse + Deckel	Küken	
PN 16 1600 kPa 16 kp/cm <sup>2</sup> DIN 2401	2500 kPa 25 kp/cm <sup>2</sup>	Vier-Wege, rechteckig, doppelte L- Bohrung	Flanschen DIN 2533 Normalaus- führung mit Dichtleiste DIN 2526 Form C	DIN 3202 Reihe F1 oder Dänisch - kurz	Perlitguß GG 25 DIN 1691	Perlitguß GG 20 DIN 1691	Manuell

**Ausführungen**



**Doppelte L - Bohrung**  
Andere Variationen, siehe  
Sektion A, Blatt A7



		DN 15 - 150 mm	DN 150 - 800 mm
Baulänge	DIN	1-TR 49124	1-TR 49124 D
	Dänisch (kurz)	1-DR 49124	1-DR 49124 D

**Bemerkung:** Bodendeckel geflanscht ab DN 125 mm.

DN	B	C	D	E	F	H	I	N	O	P	Q	R	Dän. V	DIN V
15	51	75	110	17	17	45	16	32			15	95	130	130
20	51	75	110	17	17	45	16	32			20	105	150	150
25	57	82	118	18	19	45	16	32			25	115	160	160
32	64	95	143	20	24	45	16	32			32	140	180	180
40	74	106	166	21	27	150	101	47			40	150	200	200
50	85	120	180	23	30	150	101	47			50	165	230	230
65	105	130	190	33	36	150	101	47			65	185	290	290
80	120	151	231	40	50	150	101	65			80	200	310	310
100	139	173	253	42	55	150	101	65			100	220	350	350
125	145	214	294	53	55	150	101	71			125	250	350	400
150	170	252	332	65	65	214	101	85	46	366	150	285	394	480
175	190	271	351	68	70	300	101	100	70	395	175	315	400	550
200	210	306	356	73	70	300	101	100	70	416	200	340	455	600
250	250	380	430	93	100	300	101	135	69	508	250	405	535	730
300	295	420	470	93	100	300	101	160	108	549	300	460	610	850
350	335	492	542	120	125	350	101	175	130	585	350	520	685	980
400	362					350	101	176	168	625	400	580	760	1100
450	419					350	101	196	192	660	450	640	865	1200
500	460					450	101	200	210	704	500	715	915	1250
600	545					450	101	246	279	775	600	840	1065	1450
700	619					450	111	299	270	988	700	910	1220	1650
800	700					550	111	311	297	1135	800	1025	1270	1850



# NACHDICHTBARE ZYL. VIER-WEGE HÄHNE

PERLITGUSS PN 25  
RECHTECKIGER DURCHGANG

Druck- stufe	Prüf- druck	Durchlauf	Anschluß	Baulänge	Werkstoffe		Betätigung
					Gehäuse + Deckel	Küken	
PN 25 2500 kPa 25 kp/cm <sup>2</sup> DIN 2401	4000 kPa 40 kp/cm <sup>2</sup>	Vier-Wege rechteckig doppelte L- Bohrung	Flanschen DIN 2534 Normalaus- führung mit Dichtleiste DIN 2526 Form C	DIN 3202 Reihe F1 oder Dänisch - kurz	Perlitguß GG 25 DIN 1691	Perlitguß GG 20 DIN 1691	Manuell

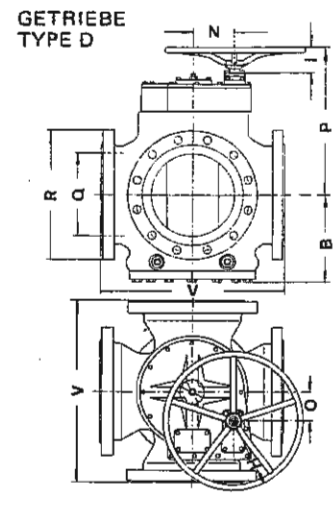
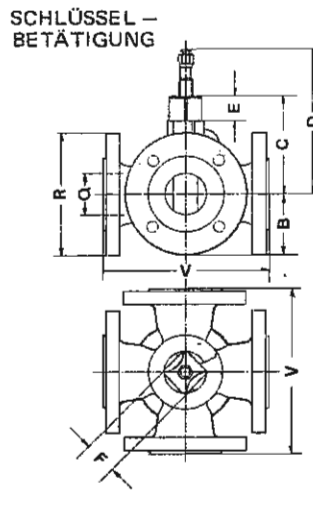
## Ausführungen

### Standard - Küken



### Doppelte L - Bohrung

Andere Variationen, siehe  
Sektion A, Blatt A7.



DN 15 - 150 mm

DN 150 - 800 mm

Baulänge	DIN	1-TR 49134	1-TR 49134 D
		Dänisch (kurz)	1-DR 49134

**Bemerkung:** Bodendeckel geflanscht ab DN 125 mm.

DN	B	C	D	E	F	H	I	N	O	P	Q	R	V	V
15	51	75	110	17	17	45	16	32			15	95	130	130
20	51	75	110	17	17	45	16	32			20	105	150	150
25	57	82	118	18	19	45	16	32			25	115	160	160
32	64	95	143	20	24	45	16	32			32	140	180	180
40	74	106	166	21	27	150	101	47			40	150	200	200
50	85	120	180	23	30	150	101	47			50	165	230	230
65	105	130	190	33	36	150	101	47			65	185	290	290
80	120	151	231	40	50	150	101	65			80	200	310	310
100	139	173	253	42	55	150	101	65			100	235	350	350
125	145	214	294	53	55	150	101	71			125	270	350	400
150	170	252	332	65	65	214	101	85	46	366	150	300	394	480
175	190	271	351	68	70	300	101	100	70	395	175	330	400	550
200	210	306	356	73	70	300	101	100	70	416	200	360	455	600
250	250	380	430	93	100	300	101	135	69	508	250	425	535	730
300	295	420	470	93	100	300	101	160	108	549	300	485	610	850
350	335	492	542	120	125	350	101	175	130	585	350	555	685	980
400	362					350	101	176	168	625	400	620	760	1100
450	419					350	101	196	192	660	* 450	* 670	865	1200
500	460					450	101	200	210	704	500	730	915	1250
600	545					450	101	246	279	775	600	845	1065	1450
700	619					450	111	299	270	988	700	960	1220	1650
800	700					550	111	311	297	1135	800	1085	1270	1850

\* In den Normen nicht enthalten.

Druck- stufe	Prüf- druck	Durchlauf	Anschluß	Baulänge	Werkstoffe		Betätigung
					Gehäuse + Deckel	Küken	
PN 16 1600 kPa 16 kp/cm <sup>2</sup> DIN 2401	2500 kPa 25 kp/cm <sup>2</sup>	Vier-Wege, rechteckig, doppelte L- Bohrung	Muffen mit zylindrischem Whitworth Rohrgewinde DIN 2999	Siehe Maß- tabelle Reihe U	Stahlguß GS-C25N DIN 17245	Perlitguß GG 20 DIN 1691	Manuell
					Stahl	Stahl	

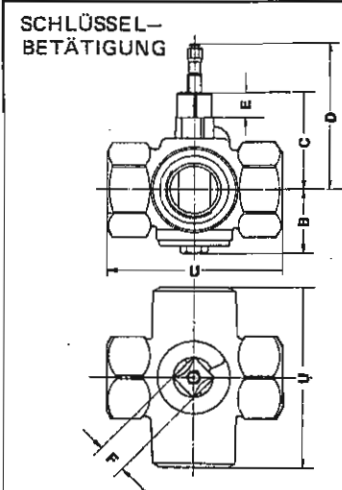
### Ausführungen

#### Standard - Küken



#### Doppelte L - Bohrung

Andere Variationen, siehe  
Sektion A, Blatt A7



DN 15 - 100 mm

Küken aus Stahl-Perlit- guß	1-TR 79024
	1-TR 79027

**Bemerkung:** Bodendeckel geflanscht ab DN 80 mm.

DN	B	C	D	E	F	U
15 (R 1/2")	50	75	106	17	17	80
20 (R 3/4")	50	75	106	17	17	85
25 (R 1")	53	82	118	18	19	100
32 (R 1 1/4")	60	95	143	20	24	110
40 (R 1 1/2")	68	106	166	21	27	130
50 (R 2")	80	120	180	23	30	150
65 (R 2 1/2")	102	130	190	33	36	200
80 (R 3")	101	151	231	40	50	220
100 (R 4")	115	173	253	42	55	260

Druck- stufe	Prüf- druck	Durchlauf	Anschluß	Baulänge	Werkstoffe		Betätigung
					Gehäuse + Deckel	Küken	
PN 25 2500 kPa 25 kp/cm <sup>2</sup> DIN 2401	4000 kPa 40 kp/cm <sup>2</sup>	Vier-Wege, rechteckig, doppelte L- Bohrung	Muffen mit zylindrischem Whitworth Rohrgewinde DIN 2999	Siehe Maß- tabelle Reihe U	Stahlguß GS-C25N DIN 17245	Perlitguß GG 20 DIN 1691	Manuell
					Stahl	Stahl	

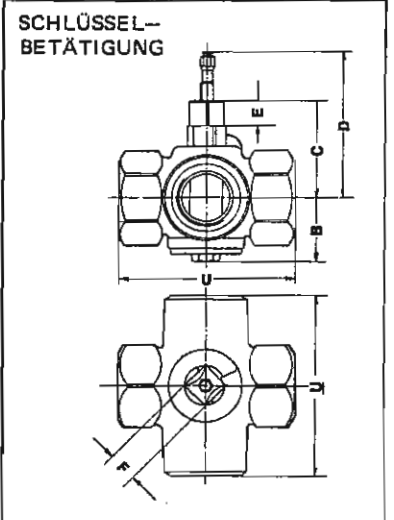
### Ausführungen

#### Standard - Küken



#### Doppelte L - Bohrung

Andere Variationen, siehe  
Sektion A, Blatt A7



DN 15 - 100 mm

Küken aus  
Stahl-Perlit-  
guß

1-TR 79034

1-TR 79037

**Bemerkung:** Bodendeckel geflanscht ab DN 80 mm.

DN	B	C	D	E	F	U
15 (R 1/2")	50	75	106	17	17	80
20 (R 3/4")	50	75	106	17	17	85
25 (R 1")	53	82	118	18	19	100
32 (R 1 1/4")	60	95	143	20	24	110
40 (R 1 1/2")	68	106	166	21	27	130
50 (R 2")	80	120	180	23	30	150
65 (R 2 1/2")	102	130	190	33	36	200
80 (R 3")	101	151	231	40	50	220
100 (R 4")	115	173	253	42	55	260

Druck- stufe	Prüf- druck	Durchlauf	Anschluß	Baulänge	Werkstoffe		Betätigung
					Gehäuse + Deckel	Küken	
PN 40 4000 kPa 40 kp/cm <sup>2</sup> DIN 2401	6400 kPa 64 kp/cm <sup>2</sup>	Vier-Wege, rechteckig, doppelte L- Bohrung	Muffen mit zylindrischem Whitworth Rohrgewinde DIN 2999	Siehe Maß- tabelle Reihe U	Stahlguß GS-C25N DIN 17245	Perlitguß GG 20 DIN 1691	Manuell
					Stahl	Stahl	

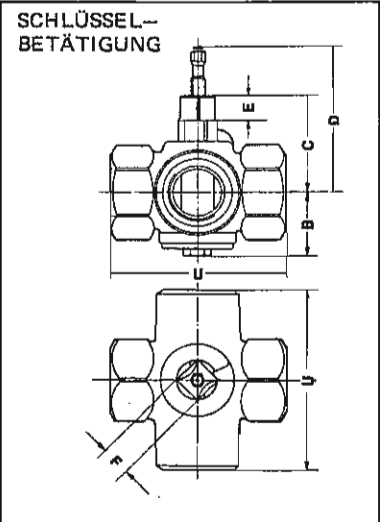
### Ausführungen

#### Standard - Küken



#### Doppelte L - Bohrung

Andere Variationen, siehe  
Sektion A, Blatt A7



DN 15 - 100 mm

Küken aus Stahl-Perlit- guß	1-TR 79044
	1-TR 79047

**Bemerkung:** Bodendeckel geflanscht ab DN 80 mm.

DN	B	C	D	E	F	U
15 (R 1/2")	50	75	106	17	17	80
20 (R 3/4")	50	75	106	17	17	85
25 (R 1")	53	82	118	18	19	100
32 (R 1 1/4")	60	95	143	20	24	110
40 (R 1 1/2")	68	106	166	21	27	130
50 (R 2")	80	120	180	23	30	150
65 (R 2 1/2")	102	130	190	33	36	200
80 (R 3")	101	151	231	40	50	220
100 (R 4")	117	173	253	42	55	260

Druckstufe	Prüfdruck	Durchlauf	Anschluß	Baulänge	Werkstoffe		Betätigung
					Gehäuse + Deckel	Küken	
PN 16 1600 kPa 16 kp/cm <sup>2</sup> DIN 2401	2500 kPa 25 kp/cm <sup>2</sup>	Vier-Wege rechteckig doppelte L- Bohrung	Flanschen DIN 2543 Normalaus- führung mit Dichtleiste DIN 2526 Form C	DIN 3202 Reihe F1 oder Dänisch - kurz	Stahlguß GS-C25N DIN 17245	Perlitguß GG 20 DIN 1691	Manuell
					Stahl	Stahl	

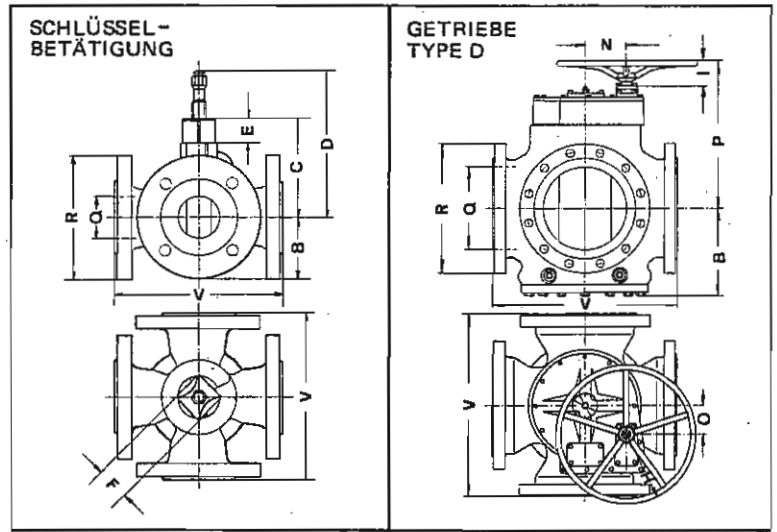
### Ausführungen

#### Standard - Küken



#### Doppelte L - Bohrung

Andere Variationen, siehe  
Sektion A, Blatt A7



Baulänge Dänisch (kurz)	DIN 3202	Küken aus Stahl	Küken aus Perlit guß	Ausführung	
				Schlüssel- betätigung	Getriebe Type D
				DN 15 - 150 mm	DN 150 - 800 mm
				1-TR 79124	1-TR 79124 D
				1-TR 79127	1-TR 79127 D
				1-DR 79124	1-DR 79124 D
				1-DR 79127	1-DR 79127 D

**Bemerkung:** Bodendeckel geflanscht ab DN 80 mm.

DN	B	C	D	E	F	H	I	N	O	P	Q	R	V	V
15	50	75	110	17	17	45	16	32			15	95	130	130
20	50	75	110	17	17	45	16	32			20	105	150	150
25	53	82	118	18	19	45	16	32			25	115	160	160
32	60	95	143	20	24	45	16	32			32	140	180	180
40	68	106	166	21	27	150	101	47			40	150	200	200
50	80	120	180	23	30	150	101	47			50	165	230	230
65	102	130	190	33	36	150	101	47			65	185	290	290
80	101	151	231	40	50	150	101	65			80	200	310	310
100	115	173	253	42	55	150	101	65			100	220	350	350
125	136	214	294	53	55	150	101	71			125	250	350	400
150	156	252	332	65	65	214	101	85	46	366	150	285	394	480
175	176	271	351	68	70	300	101	100	70	395	175	315	400	550
200	195	306	356	73	70	300	101	100	70	416	200	340	455	600
250	237	380	430	93	100	300	101	135	69	508	250	405	535	730
300	279	420	470	93	100	300	101	160	108	549	300	460	610	850
350	319	492	542	120	125	350	101	175	130	585	350	520	685	980
400	357					350	101	176	168	625	400	580	760	1100
450	401					350	101	196	192	660	* 450	* 640	865	1200
500	442					450	101	200	210	704	500	715	915	1250
600	520					450	101	246	279	775	600	840	1065	1450
700	608					450	111	299	270	988	700	910	1220	1650
800	689					550	111	311	297	1135	800	1025	1270	1850

\* In den Normen nicht enthalten



Druck- stufe	Prüf- druck	Durchlauf	Anschluß	Baulänge	Werkstoffe		Betätigung
					Gehäuse + Deckel	Küken	
PN 25 2500 kPa 25 kp/cm <sup>2</sup> DIN 2401	4000 kPa 40 kp/cm <sup>2</sup>	Vier-Wege rechteckig doppelte L- Bohrung	Flanschen DIN 2544 Normalaus- führung mit Dichtleiste DIN 2526 Form C	DIN 3202 Reihe F1 oder Dänisch - kurz	Stahlguß GS-C25N DIN 17245	Perlitguß GG 20 DIN 1691	Manuell
					Stahl	Stahl	

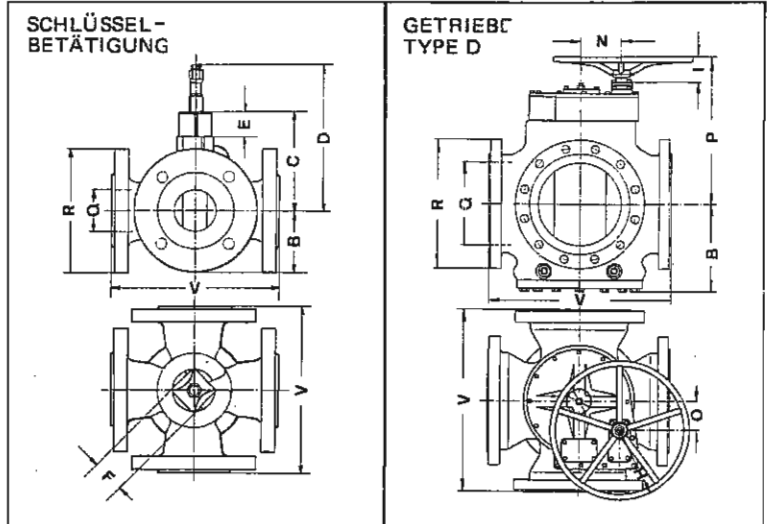
**Ausführungen**

**Standard - Küken**



**Doppelte L - Bohrung**

Andere Variationen, siehe  
Sektion A, Blatt A7.



DN 15 - 150 mm

DN 150 - 800 mm

Baulänge Dänisch (kurz)	Küken aus Stahl	Küken aus Perlit guß	DIN 3202	
			Stahl	Perlit guß
			1-TR 79134	1-TR 79134 D
			1-TR 79137	1-TR 79137 D
			1-DR 79134	1-DR 79134 D
			1-DR 79137	1-DR 79137 D

**Bemerkung:** Bodendeckel geflanscht ab DN 80 mm.

DN	B	C	D	E	F	H	I	N	O	P	Q	R	Dän. V	DIN V
15	50	75	110	17	17	45	16	32			15	95	130	130
20	50	75	110	17	17	45	16	32			20	105	150	150
25	53	82	118	18	19	45	16	32			25	115	160	160
32	60	95	143	20	24	45	16	32			32	140	180	180
40	68	106	166	21	27	150	101	47			40	150	200	200
50	80	120	180	23	30	150	101	47			50	165	230	230
65	102	130	190	33	36	150	101	47			65	185	290	290
80	101	151	231	40	50	150	101	65			80	200	310	310
100	115	173	253	42	55	150	101	65			100	235	350	350
125	136	214	294	53	55	150	101	71			125	270	350	400
150	156	252	332	65	65	214	101	85	46	366	150	300	394	480
175	176	271	351	68	70	300	101	100	70	395	175	330	400	550
200	195	306	356	73	70	300	101	100	70	416	200	360	455	600
250	237	380	430	93	100	300	101	135	69	508	250	425	535	730
300	279	420	470	93	100	300	101	160	108	549	300	485	610	850
350	319	492	542	120	125	350	101	175	130	585	350	555	685	980
400	357					350	101	176	168	625	400	620	760	1100
450	401					350	101	196	192	660	* 450	* 670	865	1200
500	442					450	101	200	210	704	500	730	915	1250
600	520					450	101	246	279	775	600	845	1065	1450
700	608					450	111	299	270	988	700	960	1220	1650
800	689					550	111	311	297	1135	800	1085	1270	1850

\* In den Normen nicht enthalten.

Druck- stufe	Prüf- druck	Durchlauf	Anschluß	Baulänge	Werkstoffe		Betätigung
					Gehäuse + Deckel	Küken	
PN 40 4000 kPa 40 kp/cm <sup>2</sup> DIN 2401	6400 kPa 64 kp/cm <sup>2</sup>	Vier-Wege rechteckig doppelte L- Bohrung	Flanschen DIN 2545 Normalaus- führung mit Dichtleiste DIN 2526 Form C	DIN 3202 Reihe F1 oder Dänisch - kurz	Stahlguß GS-C25N DIN 17245	Perlitguß GG 20 DIN 1691	Manuell
					Stahl	Stahl	

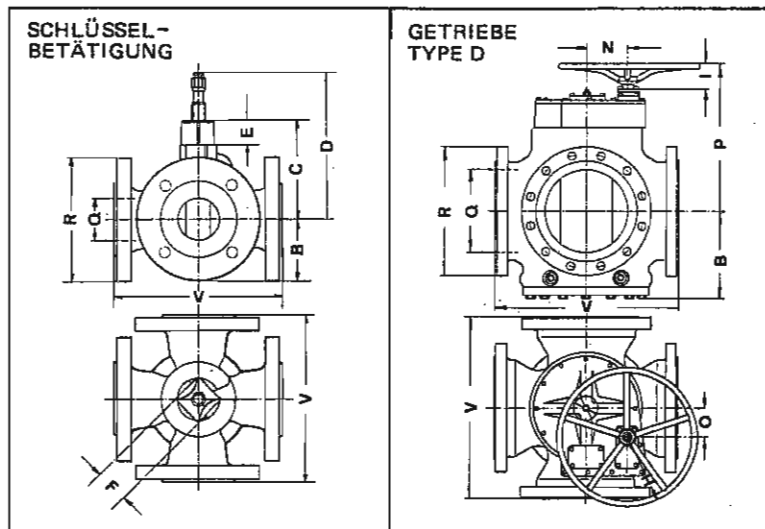
### Ausführungen

#### Standard - Küken



#### Doppelte L - Bohrung

Andere Variationen, siehe  
Sektion A, Blatt A7.



Baulänge DIN 3202	Dänisch (kurz)	Küken aus Stahl   Perlit guß	Küken aus Stahl   Perlit guß	DN 15 - 125 mm	DN 150 - 800 mm
				1-TR 79147	1-TR 79147 D
				1-DR 79144	1-DR 79144 D
				1-DR 79147	1-DR 79147 D

**Bemerkung:** Bodendeckel geflanscht ab DN 80 mm.

DN	B	C	D	E	F	H	I	N	O	P	Q	R	Dän. V	DIN V
15	50	75	110	17	17	45	16	32			15	96	130	130
20	50	75	110	17	17	45	16	32			20	105	150	150
25	53	82	118	18	19	45	16	32			25	115	160	160
32	60	95	143	20	24	45	16	32			32	140	180	180
40	68	106	166	21	27	150	101	47			40	150	200	200
50	80	120	180	23	30	150	101	47			50	165	230	230
65	102	130	190	33	36	150	101	47			65	185	290	290
80	101	151	231	40	50	150	101	65			80	200	310	310
100	117	173	253	42	55	150	101	65			100	235	350	350
125	141	214	294	53	55	150	101	71			125	270	350	400
150	163	252	332	65	65	214	101	85	46	366	150	300	394	480
175	190	271	351	68	70	300	101	100	70	395	175	350	400	550
200	205	306	356	73	70	300	101	100	70	416	200	375	455	600
250	251	380	430	93	100	300	101	135	69	505	250	450	535	730
300	296	420	470	93	100	300	101	160	108	549	300	515	610	850
350	341	492	542	120	125	350	101	175	130	585	350	580	685	980
400	376					350	101	176	168	625	400	660	760	1100
450	421					350	101	196	192	660	450	685	865	1200
500	465					450	101	246	279	704	500	755	915	1250
600	551					450	101	299	270	895	600	890	1065	1450
700	639					550	111	311	297	1045	700	995	1220	1650
800	743					550	111	351	368	1127	800	1140	1270	1850