

Absperrklappen, voller Durchgang mit Getriebe oder Antrieb

Schweißende / Schweißende, EN (DIN), DN 300-800 $\Delta p = 25$ bar shut-off, mit Handgetriebe

Eigenschaften

Gehäuse: DN 300 - 500 Stahl, EN 10217-2 P235GH (1.0345)
 DN 600 - 800 Stahl, EN 10028-3 P355NL1 (1.0566)

Scheibe: EN GX5CrNiMo19-11-2 (1.4408)

Sitzring: Alloy 825

Schaltwelle: EN X8CrNiS18-9 (1.4305)

Stopfbuchse: FPM

Lagerung: PTFE+AISI 316 Netz

Schweißenden: ISO 6761

Betätigung: Die Armatur ist mit einem Handgetriebe von Rotork ausgerüstet (DN1200-1400 mit Handgetriebe von Auma).
 Siehe Getriebetyp und Eigenschaften:
www.vexve.com/actuators
 Die Armatur auch ist mit elektrischem oder hydraulischem Antrieb erhältlich.



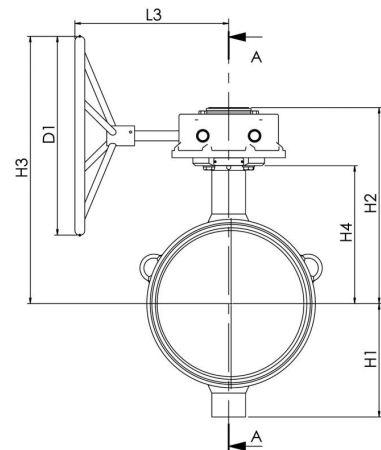
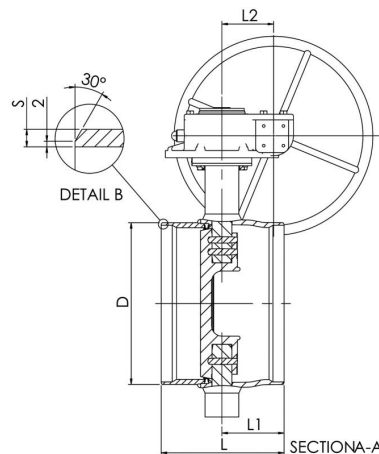
Betriebsbedingungen

Gehäuse: PN 25

Sitz: PN 25

Temperatur: -40 °C - +200 °C
 Unter 0 °C Hersteller kontaktieren

Leckrate: B (auf Anfrage Leckrate A)



Produktnr.	DN	L	L1	L2	L3	H1	H2	H3	H4	D	D1	S	Kv	kg
BSB300F2G	300	270	110	105	336	247	437	583	315	323,9	400	5,6	6200	80
BSB350F2G	350	290	134	105	336	255	444	593	325	355,6	400	5,6	7400	95
BSB400F2G	400	310	157	130	387	285	492	672	347	406,4	500	6,3	9800	126
BSB450F2G	450	330	153	211	440	330	524	654	379	457	400	6,3	12100	157
BSB500F2G	500	350	153	211	440	360	553	683	408	508	400	6,3	15600	205
BSB600F2G	600	390	184	211	450	440	600	780	450	610	500	7,1	22700	320
BSB700F2G	700	430	203	357	567	495	653	783	501	711	400	8	31300	500
BSB800F2G	800	470	226	357	567	581	741	871	573	813	400	8,8	40700	740