

Absperrklappen, voller Durchgang mit Getriebe oder Antrieb

Schweißende / Schweißende, GOST, DN 300-800 $\Delta p = 16$ bar shut-off, mit Handgetriebe

Eigenschaften

Gehäuse: DN 300 - 500 Stahl, EN 10217-2 P235GH (1.0345)
 DN 600 - 800 Stahl, EN 10028-3 P355NL1 (1.0566)

Scheibe: EN GX5CrNiMo19-11-2 (1.4408)

Sitzring: Alloy 825

Schaltwelle: EN X8CrNiS18-9 (1.4305)

Stopfbuchse: FPM

Lagerung: PTFE+AISI 316 Netz

Schweißenden: ISO 6761

Betätigung: Die Armatur ist mit einem Handgetriebe von Rotork ausgerüstet (DN1200-1400 mit Handgetriebe von Auma).
 Siehe Getriebetyp und Eigenschaften:
www.vexve.com/actuators
 Die Armatur auch ist mit elektrischem oder hydraulischem Antrieb erhältlich.



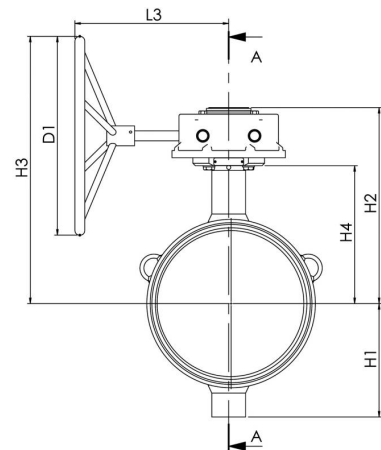
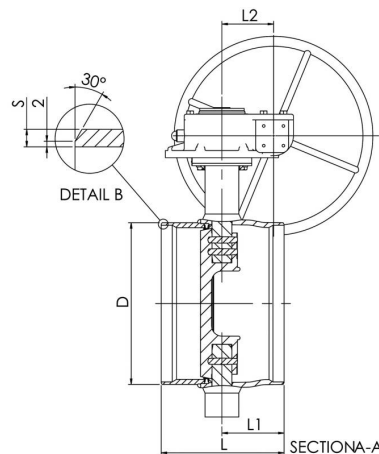
Betriebsbedingungen

Gehäuse: PN 25

Sitz: PN 16

Temperatur: -40 °C - +200 °C
 Unter 0 °C Hersteller kontaktieren

Leckrate: A



Produktnr.	DN	L	L1	L2	L3	H1	H2	H3	H4	D	D1	S	Kv	kg
BSG300F1G	300	270	110	105	336	247	437	583	315	325	400	7	6200	80
BSG350F1G	350	290	134	105	336	255	444	593	325	377	400	8	7400	95
BSG400F1G	400	310	157	130	387	285	492	672	347	426	500	8	9800	126
BSG450F1G	450	330	153	211	440	330	524	654	379	478	400	8	12100	157
BSG500F1G	500	350	153	211	440	360	553	683	408	530	400	9	15600	205
BSG600F1G	600	390	184	211	450	440	600	780	450	630	500	11	22700	320
BSG700F1G	700	430	203	357	567	495	653	783	501	720	400	12	31300	500
BSG800F1G	800	470	226	357	567	581	741	871	573	820	400	12	40700	740