

Absperrklappen, reduzierter Durchgang mit Getriebe oder Antrieb

Schweißende / Schweißende, GOST, DN 900-1400 $\Delta p = 16$ bar shut-off, mit Handgetriebe

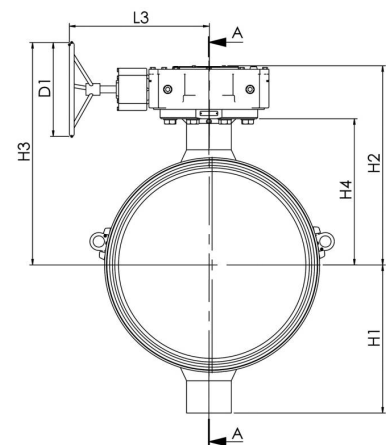
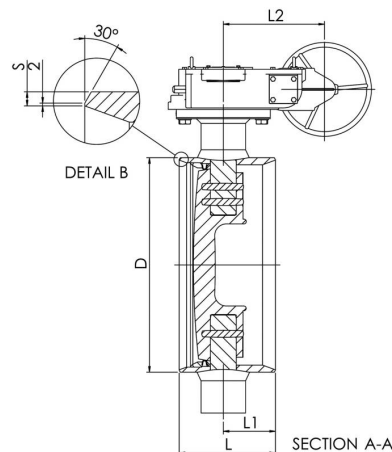
Eigenschaften

Gehäuse:	Stahl, EN 10028-3 P355NL1 (1.0566)
Scheibe:	EN GX5CrNiMo19-11-2 (1.4408)
Sitzring:	Alloy 825
Schaltwelle:	EN X8CrNiS18-9 (1.4305)
Wellendichtung:	FPM
Lagerung:	PTFE+AISI 316 Netz
Innenteile:	PN 16 oder PN 25 (DN 1200 - DN 1400 PN 20)
Schweißenden	ISO 6761
Betätigung:	Die Armatur ist mit einem Handgetriebe von Rotork ausgerüstet (DN1200-1400 mit Handgetriebe von Auma). Siehe Getriebetyp und Eigenschaften: www.vexve.com/actuators . Die Armatur auch ist mit elektrischem oder hydraulischem Antrieb erhältlich.



Betriebsbedingungen

Gehäuse:	PN 25
Sitz:	PN 16
Temperatur:	-40 °C - +200 °C DN 1200 - 1400 -20 °C - +200 °C Unter 0 °C Hersteller kontaktieren
Leckrate:	A



Produktnr.	DN	L	L1	L2	L3	H1	H2	H3	H4	D	D1	S	Kv	kg
BSG900R1G	900	410	221	431	591	631	841	948	623	920	400	14	46100	1040
BSG1000R1G	1000	440	224	431	591	678	907	1014	689	1020	400	15	56900	1280
BSG1200R1G	1200	500	228	250	600	730	1154	1225	848	1220	400	15	65000	1870
BSG1400R1G	1400	600	228	250	600	871	1262	1333	963	1420	400	15	101000	2530