

Absperrklappen, reduzierter Durchgang mit Getriebe oder Antrieb

Flansch / Flansch, DN 900-1000 $\Delta p = 16$ bar shut-off, mit Handgetriebe



Eigenschaften

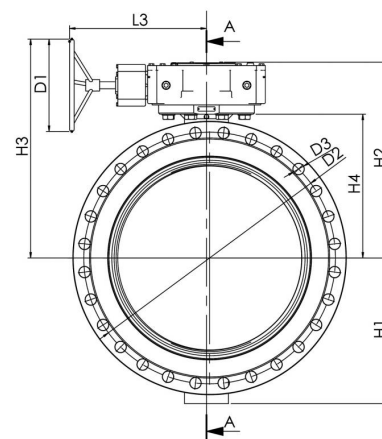
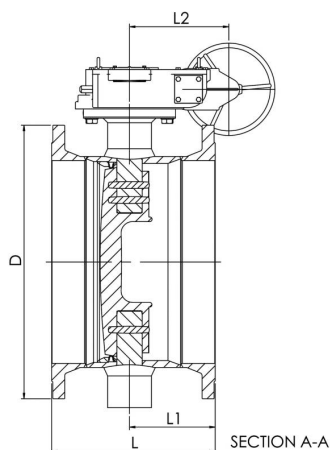
Gehäuse: Stahl, EN 10028-3 P355NL1 (1.0566)
 Scheibe: EN GX5CrNiMo19-11-2 (1.4408)
 Sitzring: Alloy 825
 Schaltwelle: EN X8CrNiS18-9 (1.4305)
 Wellendichtung: FPM
 Lagerung: PTFE+AISI 316 Netz
 Innenteile: PN 16 oder PN 25
 Flansche: EN 1092-1
 Erhältlich PN 16 and 25

Betätigung: Die Armatur ist mit einem Handgetriebe von Rotork ausgerüstet.
 Siehe Getriebetyp und Eigenschaften:
www.vexve.com/actuators
 Die Armatur auch ist mit elektrischem oder hydraulischem Antrieb erhältlich.



Betriebsbedingungen

Gehäuse: PN 25
 Sitz: PN 16
 Temperatur: -20 °C - +200 °C
 Unter 0 °C Hersteller kontaktieren
 Leckrate: A



Produktnr.	DN	L	L1	L2	L3	H1	H2	H3	H4	D	D1	D2	D3	Bohrungen	Kv	kg
BSF900R1G	900	650	342	431	591	631	841	948	623	1125	400	1050	39	28	46100	1340
BSF1000R1G	1000	718	363	431	591	678	907	1014	689	1255	400	1170	42	28	56900	1740