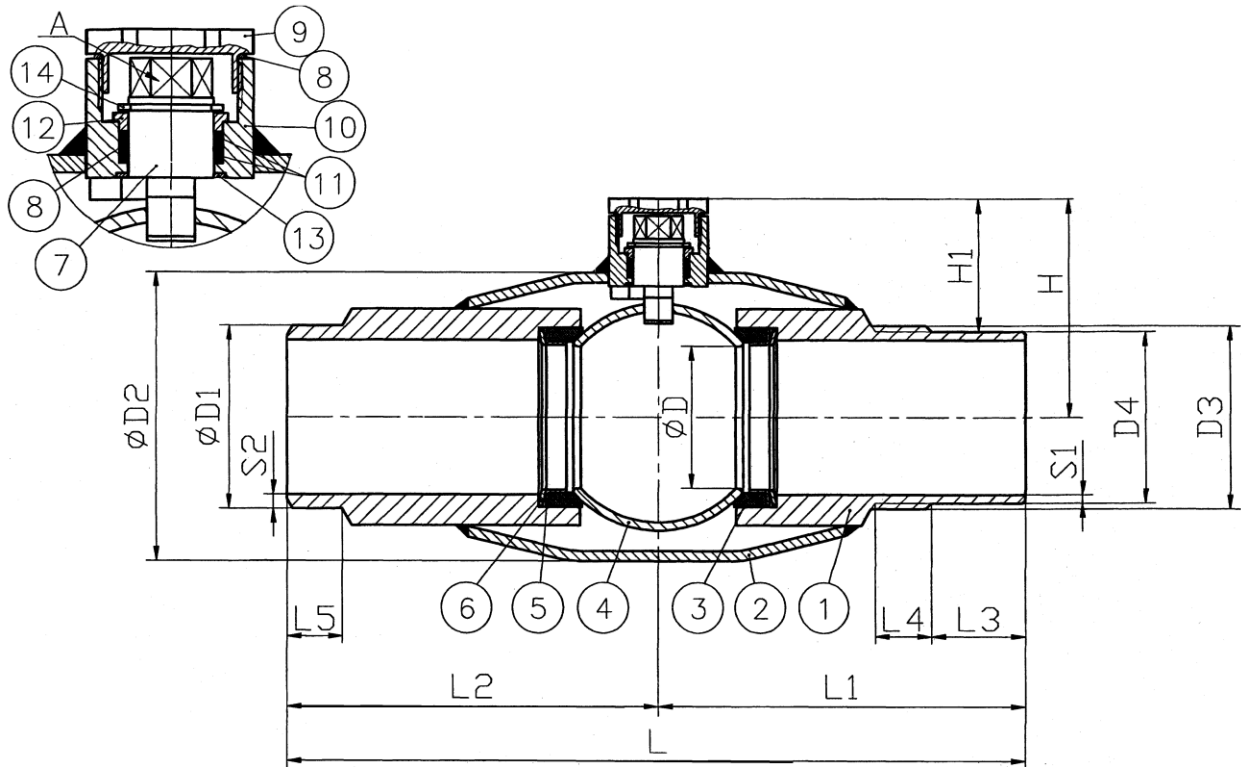


# NAVAL-Bedarfsanschlußhahn

voller runder Durchgang, vollverschweißt,  
kurze Spindel, mit Auf-/Zu-Anschlag,  
DN 25 - 50 = PN 40, DN 65 - 100 = PN 25  
NAVAL-Nr. 28148601 - 28149201



Nr.	Bezeichnung	Material	Werkstoffnr. / EN-Norm / Werkstoff-EN
1	Schweißenden	C-Stahl St 35.8	1.0305 / 10216-2 / P235GH
2	Gehäuse	C-Stahl St 37.8	1.0315 / 10217 / P235GH
3	Sitzring	Teflon	graphitverstärktes PTFE + C25%
4	Kugel	Edelstahl	1.4301 / 10216-5 / TP304L
5	Stützring	Edelstahl	1.4305 / 10088-2 / TP303
6	Federring	Federstahl 51CrV4	18159 / 10132-4 / 51CrV4
7	Spindel	Edelstahl	1.4305 / 10088-2 / TP303
8	Dichtung	Teflon	PTFE
9	Deckelschraube 6-kt	Stahl	9SMN28K
10	Spindelgehäuse	C-Stahl	FE 52 D
11	O-Ring	Viton	FPM
12	Buchse	Edelstahl	1.4305 / 10088-2 / TP303
13	Ring	Teflon	PTFE
14	Sicherungsring	Federstahl St 52.3	1.0570 / 10210 / S355J2H

NavalNr.	DN	PN	L	L1	L2	L3	L4	L5	D	D1	D2	D3	D4	H	H1	S1	S2	A
28148601	25	40	209	104,5	104,5	30	20	20	25	36,5	60,3	38,3	33,7	45	28	2,85	2,85	9mm 6kt.
28148701	32	40	207	113,5	93,5	30	20	25	32	46,2	70,0	52,5	42,4	56,5	30	2,6	2,6	10mm 6kt.
28148801	40	40	226	126	100	30	20	20	40	52,1	76,1	52,5	48,3	62	38	2,6	2,6	10mm 6kt.
28148901	50	40	262	131	131	30	20	20	50	64,5	88,9	64,5	60,3	76,5	46	2,9	2,9	15mm 6kt.
28149001	65	25	280	140	140	35	20	20	65	80,3	114,3	81,0	76,1	87,5	47	2,9	2,9	15mm 6kt.
28149101	80	25	312	171	141	35	20	20	80	94,5	139,7	93,0	88,9	101,5	55	3,2	3,2	15mm 6kt.
28149201	100	25	352	195	157	30	25	25	100	119,4	177,8	118,0	114,3	122	63,5	3,6	3,6	19mm 6kt.

D3 = zweigängiges metrisches Gewinde, Steigung 6 mm  
Schweißnahtvorbereitung nach DIN 2559/22