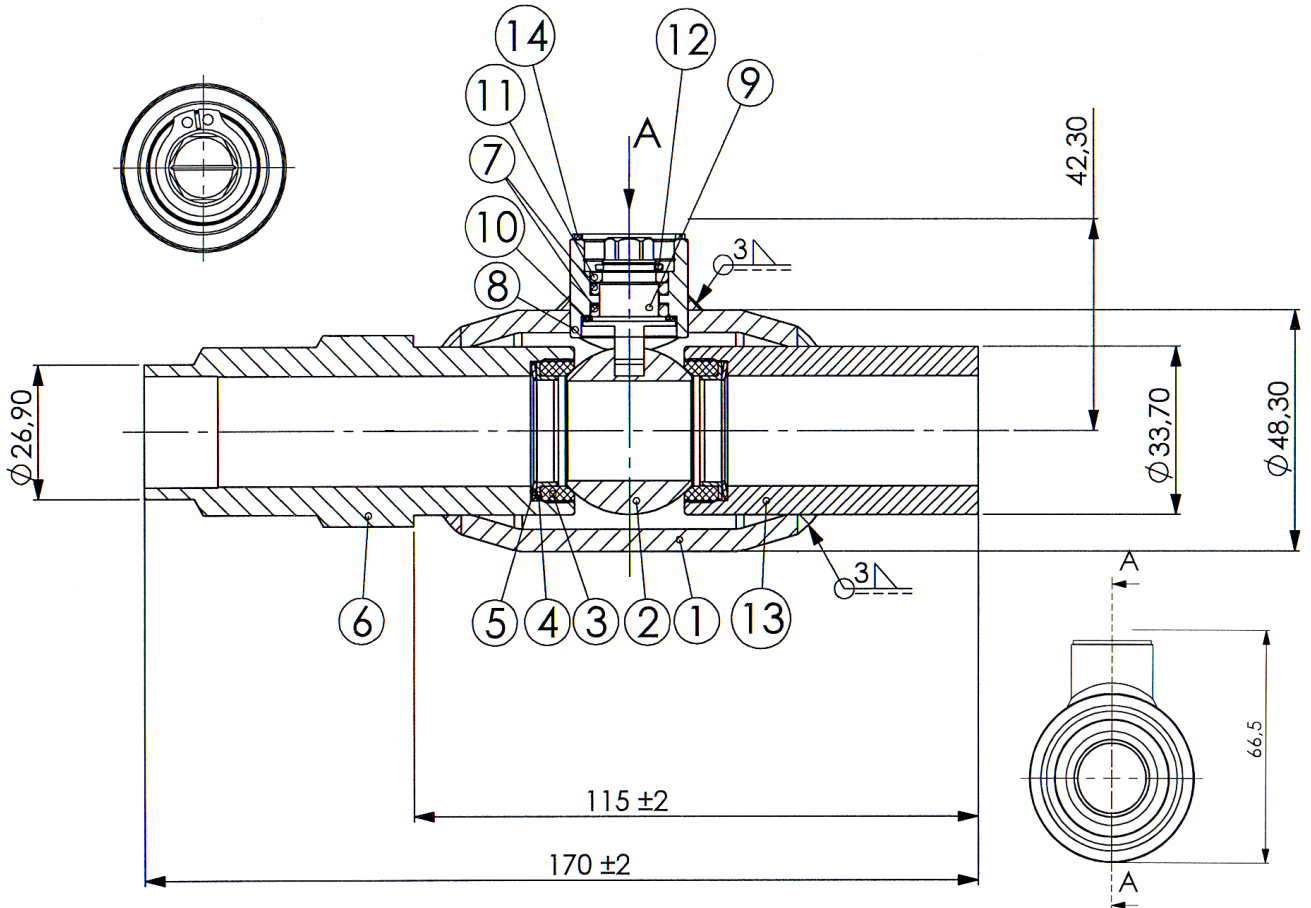


NAVAL-Anbohrkugelhahn

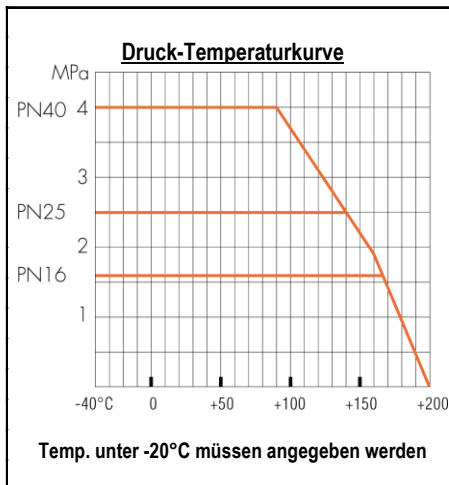
voller runder Durchgang, vollverschweißt,
kurze Spindel

DN 20 PN 40

NAVAL-Nr. 281485



mit einseitigem Außengewinde zur Aufnahme des NAVAL-Anbohrgerätes



Nr.	Bezeichnung	Material	
1	Gehäuse	C-Stahl	St 37.8
2	Kugel	Edelstahl	Werkstoff-Nr. 1.4301
3	Sitzring	Teflon	graphitverstärktes PTFE + C25%
4	Stützring	Edelstahl	Werkstoff-Nr. 1.4305
5	Federring	Federstahl	C 67
6	Schweißende m. Adaptergewinde	C-Stahl	St 35.8
7	O-Ringe	Viton	FPM
8	Spindelgehäuse	C-Stahl	FE 52 D
9	Spindel	Edelstahl	Werkstoff-Nr. 1.4305
10	Flachdichtung	Teflon	graphitverstärktes PTFE + C25%
11	Druckring	Teflon	PTFE
12	Sicherungsring	Federstahl	FE 52 D
13	Schweißende	C-Stahl	St 35.8
14	Deckelschraube 6-kt.	Stahl	FE 37