

Erdeinbaukugelhähne

Schweißende / Schweißende, EN (DIN), DN 25-400

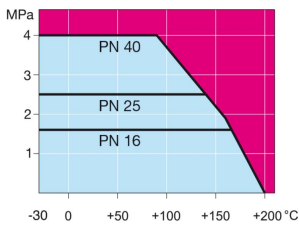


- Gehäuse: DN 25–500 Stahl, P235GH (1.0345)
DN 600–800 Stahl, P355 NL1 (1.0566)/ GP240GH (1.0619)
- Kugel: DN 25–600 Edelstahl, X5CrNi18-10 (1.4301)
DN 700–800 Stahl + Edelstahl Plattierung, ASTM A350 LF2 +Ni
- Spindel: Edelstahl, X8CrNiS18-9 (1.4305)
- Spindeltop: Stainless steel, X5CrNi18-10 (1.4301)
- Spindeldichtungen: FPM
- Kugeldichtungen: PTFE+C
- Ausrüstung: unlakiert
- Betätigung: Bis DN 150 mit T-Schlüssel und DN 200-400 mit Planetengetriebe.
Wir empfehlen die Betätigung mit Winkelgetriebe ab DN 200.



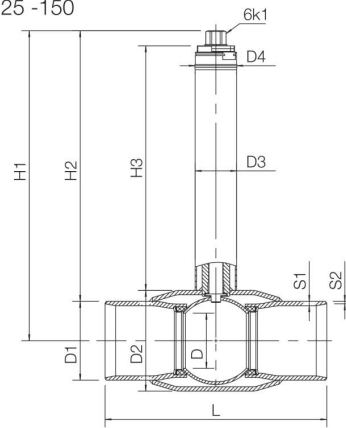
Betriebsbedingungen

-30 °C - +200 °C
Unter 0 °C Hersteller kontaktieren

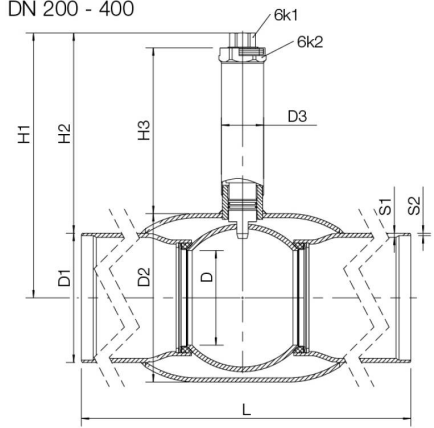


Nicht für Dampf

DN 25 - 150



DN 200 - 400



DN	PN	Produktnr.	D	D1	D2	D3	D4	H1	H2	H3*	L	S1	S2	6K1	6K2	kg
25	40	107 025/S	20	33,7	48,3	33,7	36	382	365	343	230	4	2,6	19	-	2,5
32	40	107 032/S	25	42,4	60,3	33,7	36	388	364	340	260	3,6	2,6	19	-	3
40	40	107 040/S	32	48,3	70	33,7	36	401	376	349	260	4,5	2,6	19	-	3,5
50	40	107 050/S	40	60,3	88,9	33,7	36	411	376	347	300	4	2,9	19	-	4,5
65	25	107 065/S	50	76,1	101,6	42,4	36	415	376	348	300	5	2,9	19	-	5,5
80	25	107 080/S	65	88,9	121	42,4	36	426	380	349	300	5,6	2,9	19	-	7
100	25	107 100/S	80	114,3	146	60,3	60	450	392	355	325	6,3	3,6	27	-	12
125	25	107 125/S	100	139,7	177,8	60,3	60	455	384	344	325	6,3	4	27	-	16
150	25	107 150/S	125	168,3	219,1	60,3	60	475	391	344	350	7,1	4	27	-	22,5
200	25	107 200/S	150	219,1	273	76,1	-	518	408	350	400	7,1	4,5	50	90	46,5
250	25	107 250/S	200	273	355,6	88,9	-	559	422	350	530	8,8	5	50	90	84,5
300	25	107 300/S	250	323,9	457	88,9	-	610	448	350	550	8,8	5,6	50	90	120,5
350	25	107 350/S	300	355,6	508	139,7	-	635	607	350	686	12,5	5,6	50	90	188
400	25	107 400/S	350	406,4	610	139,7	-	687	483	350	762	12,5	7	50	90	263

*) Auch mit anderen Spindellängen erhältlich