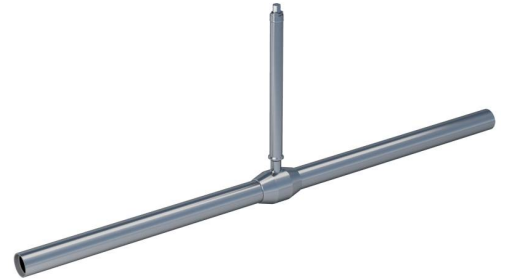


Erdeinbaukugelähne

Schweißende / Schweißende, EN (DIN), DN 25-300, SL

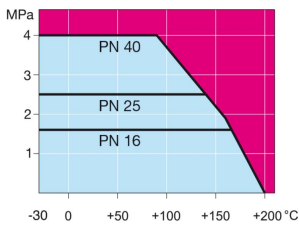


- Gehäuse: DN 25–500 Stahl, P235GH (1.0345)
DN 600–800 Stahl, P355 NL1 (1.0566)/ GP240GH (1.0619)
- Kugel: DN 25–600 Edelstahl, X5CrNi18-10 (1.4301)
DN 700–800 Stahl + Edelstahl Plattierung, ASTM A350 LF2 +Ni
- Spindel: Edelstahl, X8CrNiS18-9 (1.4305)
- Spindeltop: Stainless steel, X5CrNi18-10 (1.4301)
- Spindeldichtungen: FPM
- Kugeldichtungen: PTFE+C
- Ausrüstung: unlakiert
- Betätigung: Bis DN 150 mit T-Schlüssel und DN 200-400 mit Planetengetriebe.
Wir empfehlen die Betätigung mit Winkelgetriebe ab DN 200.

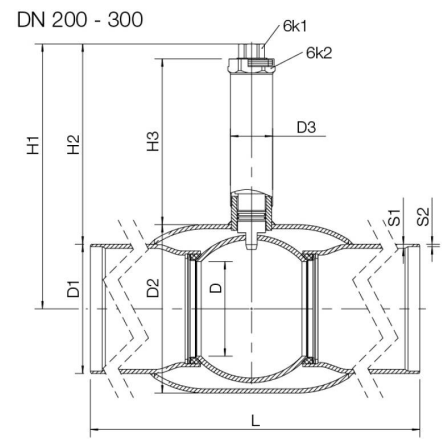
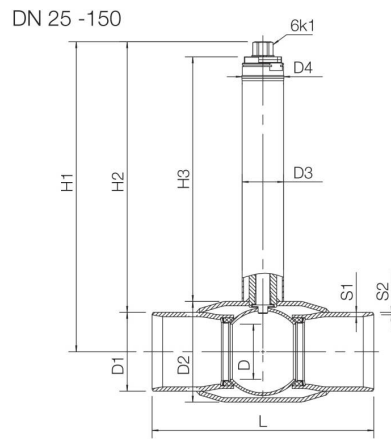


Betriebsbedingungen

-30 °C - +200 °C
Unter 0 °C Hersteller kontaktieren



Nicht für Dampf



DN	PN	Produktnr.	D	D1	D2	D3	D4	H1	H2	H3*	L	S1	S2	6K1	6K2	kg
25	40	254 866	20	33,7	48,3	33,7	36	382	365	343	1500	4	2,6	19	-	6
32	40	254 867	25	42,4	60,3	33,7	36	388	364	340	1500	3,6	2,6	19	-	8
40	40	254 868	32	48,3	70	33,7	36	401	376	349	1500	4,5	2,6	19	-	9
50	40	254 869	40	60,3	88,9	33,7	36	411	376	347	1500	4	2,9	19	-	11
65	25	254 870	50	76,1	101,6	42,4	36	415	376	348	1500	5	2,9	19	-	16
80	25	254 871	65	88,9	121	42,4	36	426	380	349	1500	5,6	2,9	19	-	20
100	25	254 872	80	114,3	146	60,3	60	450	392	355	1500	6,3	3,6	27	-	32
125	25	254 873	100	139,7	177,8	60,3	60	455	384	344	1500	6,3	4	27	-	45
150	25	254 874	125	168,3	219,1	60,3	60	475	391	344	1500	7,1	4	27	-	55
200	25	284 816	150	219,1	273	76,1	-	518	408	350	1500	7,1	4,5	50	90	83,5
250	25	284 817	200	273	355,6	88,9	-	559	422	350	1500	8,8	5	50	90	130
300	25	284 818	250	323,9	457	88,9	-	610	448	350	1800	8,8	5,6	50	90	192

*) Auch mit anderen Spindellängen erhältlich