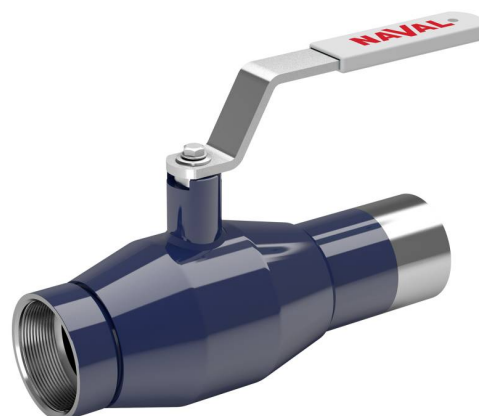


Stahlkugelhähne, reduzierter Durchgang

Innengewinde / Schweißende, EN (DIN), DN 10-50



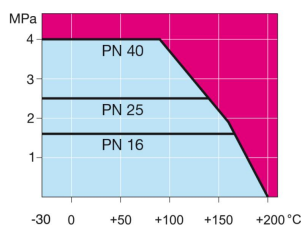
- Gehäuse: DN 10–500 Stahl, P235GH (1.0345)
 DN 600–800 Stahl, P355 NL1 (1.0566)/ GP240GH (1.0619)
- Kugel: DN 10–600 Edelstahl, X5CrNi18-10 (1.4301)
 DN 700–800 Stahl + Edelstahl Plattierung, ASTM A350 LF2 +Ni
- Spindel: Edelstahl, X8CrNiS18-9 (1.4305)
- Spindeldichtungen: FPM
- Kugeldichtungen: PTFE+C
- Gewinde: ISO 7-1 Rp
- Anschweissende: EN 12627
- Betätigung: Mit Griff aus verzinktem Stahl



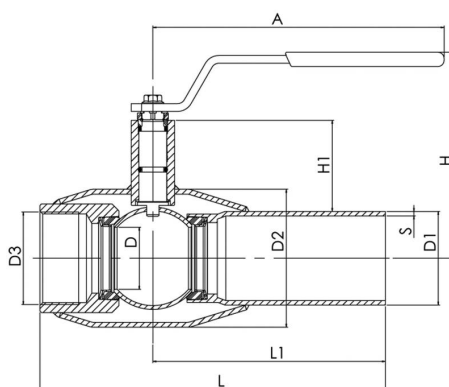
Betriebsbedingungen

-30 °C - +200 °C

Unter 0 °C Hersteller kontaktieren



Nicht für Dampf



DN	PN	Produktnr.	A	D	D1	D2	D3	H	H1	L	L1	S	kg
10	40	284 002	145	10	17,2	33,7	R 3/8	98	22	153	115	2	0,6
15	40	284 003	145	10	21,3	33,7	R 1/2	98	22	158	115	2	0,6
20	40	284 005	145	15	26,9	42,4	R 3/4	103	23	165	115	2,3	0,8
25	40	284 006	145	20	33,7	48,3	R 1	118	34	172	115	2,6	1,1
32	40	284 007	145	25	42,4	60,3	R 1 1/4	121	33	195	130	2,6	1,4
40	40	284 008	188	32	48,3	70	R 1 1/2	120	43	205	130	2,6	1,9
50	40	284 009	188	40	60,3	88,9	R 2	127	44	240	150	2,9	2,7