

# Stahlkugelhähne, reduzierter Durchgang

Flansch / Schweißende, EN (DIN), DN 15-300, PN 25

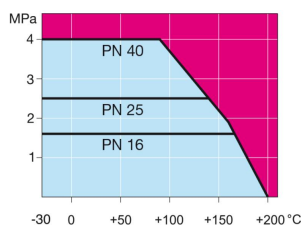


- Gehäuse: DN 10–500 Stahl, P235GH (1.0345)  
DN 600–800 Stahl, P355 NL1 (1.0566)/ GP240GH (1.0619)
- Kugel: DN 10–600 Edelstahl, X5CrNi18-10 (1.4301)  
DN 700–800 Stahl + Edelstahl Plattierung, ASTM A350 LF2 +Ni
- Spindel: Edelstahl, X8CrNiS18-9 (1.4305)
- Spindeldichtungen: FPM
- Kugeldichtungen: PTFE+C
- Flansche: EN 1092-1  
Erhältlich PN 10, 16, 25, 40
- Betätigung: Mit Griff aus verzinktem Stahl.  
DN 300 und größer ohne Griff.  
Wir empfehlen eine Betätigung mit Handgetriebe für Nennweiten DN 200 und größer.



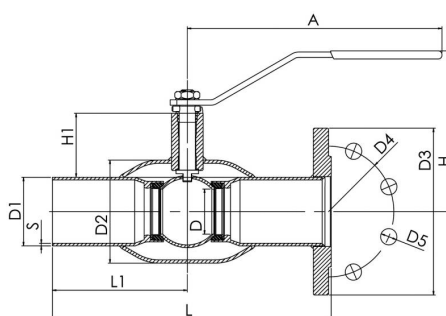
## Betriebsbedingungen

-30 °C - +200 °C  
Unter 0 °C Hersteller kontaktieren

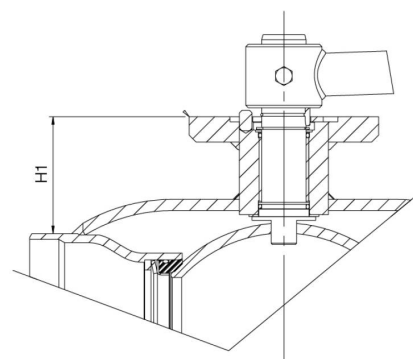


Nicht für Dampf

DN 10 - 150



DN 200 - 300



DN	PN	Produktnr.	A	D	D1	D2	D3	D4	D5	H	H1	L	L1	S	Bohrungen	kg
15	40	284 703	145	10	21,3	33,7	95	65	14	98	22	240	115	2	4	1,2
20	40	284 705	145	15	26,9	42,4	105	75	14	103	23	240	115	2,3	4	1,7
25	40	284 706	145	20	33,7	48,3	115	85	14	118	34	240	115	2,6	4	2,2
32	40	284 707	145	25	42,4	60,3	140	100	18	121	33	270	130	2,6	4	3,3
40	40	284 708	188	32	48,3	70	150	110	18	121	43	270	130	2,6	4	4
50	40	284 709	188	40	60,3	88,9	165	125	18	128	44	310	150	2,9	4	5,5
65	25	284 730	278	50	76,1	101,6	185	145	18	157	62	310	150	2,9	8	7,3
80	25	284 731	278	65	88,9	121	200	160	18	170	68	310	150	3,2	8	9,3
100	25	284 732	279	80	114,3	146	235	190	22	216	101	340	163	3,6	8	14
125	25	284 733	400	100	139,7	177,8	270	220	26	251	101	340	163	4	8	22,7
150	25	284 734	600	125	168,3	219,1	300	250	26	272	107	360	175	4,5	8	27
200	25	284 756	870	150	219,1	273	360	310	26	282	92	415	200	4,5	12	53
250	25	284 757	1200	200	273	355,6	425	370	30	350	108	540	265	5	12	94
300	25	284 758 05	-	250	323,9	457	485	430	30	-	133	560	277,8	5,6	16	137