

Stahlkugelhähne, voller Durchgang

Flansch / Flansch, DN 600-800

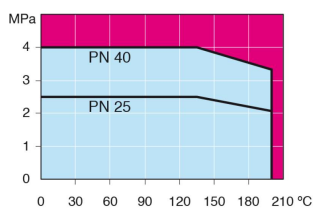


- Gehäuse: DN 15–400 Stahl, P235GH (1.0345)
DN 500–800 Stahl, P355 NL1 (1.0566)/ GP240GH (1.0619)
- Kugel: DN 15–500 Edelstahl, X5CrNi18-10 (1.4301)
DN 600–800 Stahl + Edelstahl Plattierung, ASTM A350 LF2 +Ni
- Spindel: Edelstahl, X8CrNiS18-9 (1.4305)
- Spindeldichtungen: FPM
- Kugeldichtungen: PTFE+C
- Flansche: EN 1092-1
Erhältlich PN 10, 16, 25, 40
- Ausrüstung: Hebeösen, Entleerungskugelhahn, Standfuss
- Betätigung: Die Armaturen sind mit Handgetriebe, elektrischem oder hydraulischem Antrieb erhältlich: www.vexve.com/en/actuators

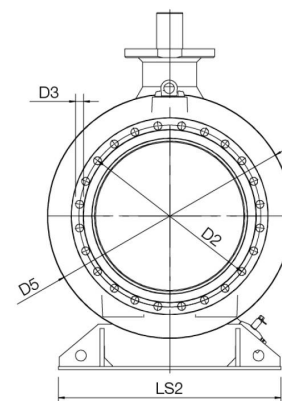
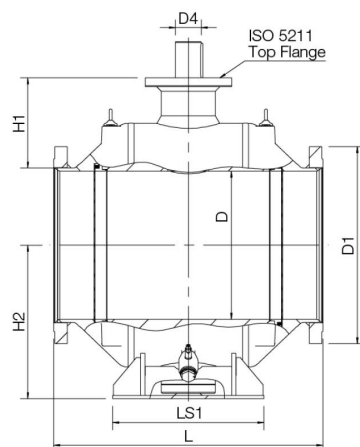


Betriebsbedingungen

-30 °C - +200 °C
Unter 0 °C Hersteller kontaktieren



Nicht für Dampf



DN	PN	Produktnr.	D	D1	D2	D3	D4	D5	H1	H2	L	LS1	LS2	ISO 5211	Bohrungen	kg
600	16	235 541 05	589	840	770	36	100	965	371	616	1130	560	965	F35	20	2520
700	16	235 542 05	684	910	840	36	120	1125	416	709	1245	700	1028	F35	24	3660
800	16	235 543 05	779	1025	950	39	140	1290	421	799	1385	680	1290	F40	24	5400