

Stahlkugelhähne, reduzierter Durchgang mit Getriebe oder Antrieb

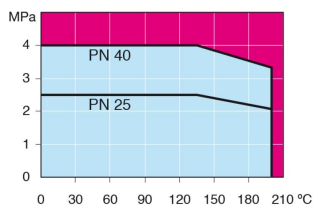
Flansch / Flansch, DN 700-800, mit Handgetriebe

Gehäuse: DN 10–500 Stahl, P235GH (1.0345)
 DN 600–800 Stahl, P355 NL1 (1.0566)/ GP240GH (1.0619)
 Kugel: DN 10–600 Edelstahl, X5CrNi18-10 (1.4301)
 DN 700–800 Stahl + Edelstahl Plattierung, ASTM A350 LF2 +Ni
 Spindel: Edelstahl, X8CrNiS18-9 (1.4305)
 Spindeldichtungen: FPM
 Kugeldichtungen: PTFE+C
 Flansche: EN 1092-1
 Erhältlich PN 10, 16, 25, 40
 Länge: EN 558-1 (DIN 3202)
 Ausrüstung: Hebeösen, Entleerungskugelhahn, Standfuss
 Betätigung: Die Armatur ist mit einem Handgetriebe ausgerüstet.
 Siehe Getriebetyp und Eigenschaften:
www.vexve.com/en/actuators.

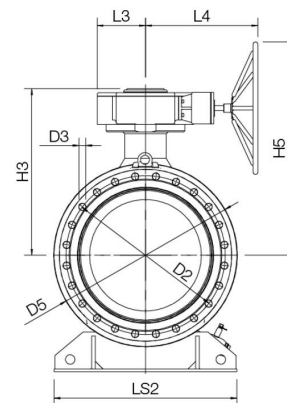
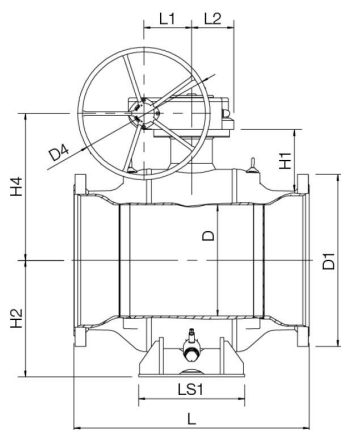


Betriebsbedingungen

-30 °C - +200 °C
 Unter 0 °C Hersteller kontaktieren



Nicht für Dampf



DN	PN	Produktnr.	D	D1	D2	D3	D4	D5	H1	H2	H3	H4	H5	L	L1	L2	L3	L4	LS1	LS2	Bohrungen	kg
700	16	285 542	589	910	840	36	700	965	325	616	881	778	1128	1245	253	222	255	593	560	965	24	2900
800	16	285 543	684	1025	950	39	700	1125	358	694	961	858	1208	1385	253	222	255	593	700	1028	24	4200