

Stahlkugelhähne, reduzierter Durchgang mit Getriebe oder Antrieb

Flansch / Flansch, DN 100-600, PN 25, mit Handgetriebe

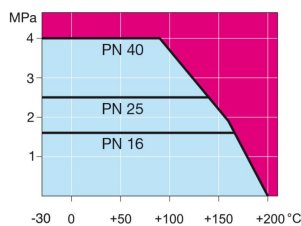
Gehäuse: DN 10–500 Stahl, P235GH (1.0345)
 DN 600–800 Stahl, P355 NL1 (1.0566)/ GP240GH (1.0619)
 Kugel: DN 10–600 Edelstahl, X5CrNi18-10 (1.4301)
 DN 700–800 Stahl + Edelstahl Plattierung, ASTM A350 LF2 +Ni
 Spindel: Edelstahl, X8CrNiS18-9 (1.4305)
 Spindeldichtungen: FPM
 Kugeldichtungen: PTFE+C
 Flansche: EN 1092-1
 Erhältlich PN 10, 16, 25, 40
 Länge: EN 558-1 (DIN 3202)
 Betätigung: Die Armatur ist mit einem Handgetriebe ausgerüstet.
 Siehe Getriebetyp und Eigenschaften:
www.vexve.com/en/actuators.



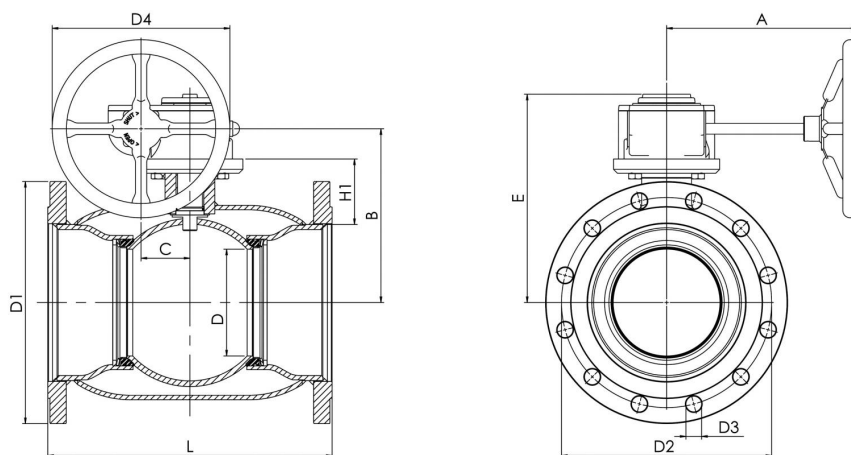
Betriebsbedingungen

-30 °C - +200 °C

Unter 0 °C Hersteller kontaktieren



Nicht für Dampf



DN	PN	Produktnr.	A	B	C	D	D1	D2	D3	D4	E	H1	L	Bohrungen	kg
100	25	285 592	186	206	53	80	235	190	22	125	248	114	300	8	26
125	25	285 593	224	216	53	100	270	220	26	200	258	112	325	8	35
150	25	285 594	224	236	53	125	300	250	26	200	279	118	350	8	44
200	25	285 596	268	244	69	150	360	310	26	250	293	92	400	12	78
250	25	285 597	301	294	97	200	425	370	30	300	345	108	500	12	134
300	25	285 598	363	343	118	250	485	430	30	500	412	115	500	16	205
350	25	285 595	363	418	118	290	555	490	33	500	487	192	706	16	295
400	25	285 599	444	500	138	340	620	550	36	500	573	242	810	16	408
500	25	285 500	475	577	180	390	730	660	36	500	648	259	978	20	640
600	25	285 501	475	644	180	489	845	770	39	500	715	274	1130	20	1280