

# Stahlkugelhähne, reduzierter Durchgang

Innengewinde / Innengewinde, DN 10-50, hohe Spindel



Gehäuse: DN 10–500 Stahl, P235GH (1.0345)  
 DN 600–800 Stahl, P355 NL1 (1.0566)/ GP240GH (1.0619)  
 Kugel: DN 10–600 Edelstahl, X5CrNi18-10 (1.4301)  
 DN 700–800 Stahl + Edelstahl Plattierung, ASTM A350 LF2 +Ni  
 Spindel: Edelstahl, X8CrNiS18-9 (1.4305)  
 Spindeldichtungen: FPM  
 Kugeldichtungen: PTFE+C  
 Gewinde: ISO 7-1 Rp  
 Länge: EN 16722  
 Betätigung: Mit Griff aus verzinktem Stahl

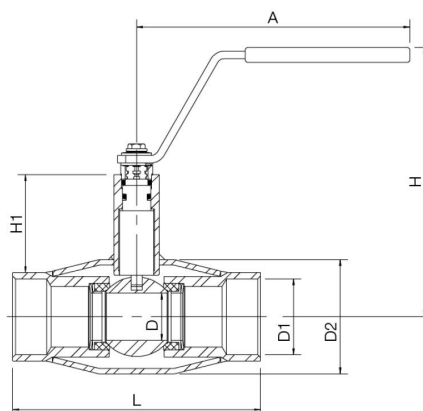


## Betriebsbedingungen

-30 °C - +200 °C  
 Unter 0 °C Hersteller kontaktieren



Nicht für Dampf



DN	PN	Produktnr.	A	D	D1	D2	H	H1	L	kg
10	40	284 162	145	10	R 3/8	33,7	128	49	75	0,5
15	40	284 163	145	10	R 1/2	33,7	128	49	85	0,5
20	40	284 165	145	15	R 3/4	42,4	133	51	100	0,5
25	40	284 166	145	20	R 1	48,3	139	53	115	0,8
32	40	284 167	145	25	R 1 1/4	60,3	142	52	130	1,1
40	40	284 168	188	32	R 1 1/2	70	139	59	150	1,6
50	40	284 169	188	40	R 2	88,9	146	60	180	2,3