

Gaskugelhähne, reduzierter Durchgang mit Getriebe oder Antrieb

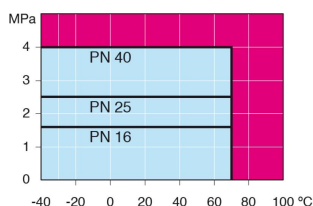
Schweißende / Schweißende, EN (DIN), DN 700-800, mit Handgetriebe

Gehäuse: DN 10–500 Stahl, P235GH (1.0345)
 DN 600–800 Stahl, P355 NL1 (1.0566)/ GP240GH (1.0619)
 Kugel: DN 10–600 Edelstahl, X5CrNi18-10 (1.4301)
 DN 700–800 Stahl + Edelstahl Plattierung, ASTM A350 LF2 +Ni
 Spindel: Edelstahl, X8CrNiS18-9 (1.4305)
 Spindeldichtungen: NBR
 Kugeldichtungen: PTFE+C
 Ausrüstung: Standfuss, Hebeösen
 Betätigung: Die Armatur ist mit einem Handgetriebe ausgerüstet.
 Siehe Getriebetyp und Eigenschaften:
www.vexve.com/en/actuators

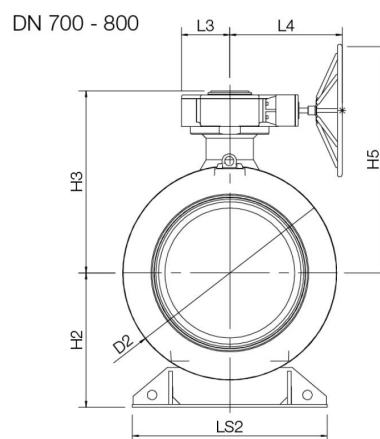
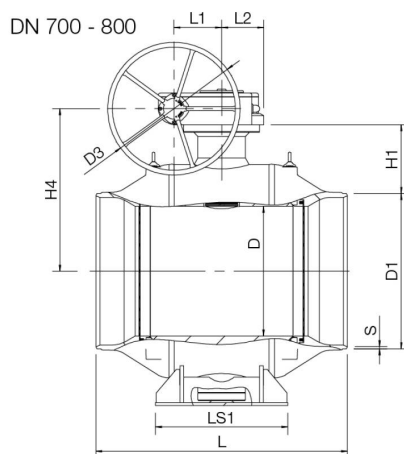


Betriebsbedingungen

-40 °C - +70 °C
 über 70 °C Hersteller kontaktieren
 unter -30 °C Hersteller kontaktieren



Nicht für Dampf



DN	PN	Produktnr.	D	D1	D2	D3	H1	H2	H3	H4	H5	L	L1	L2	L3	L4	LS1	LS2	S	kg
700	25	280 482	589	712	965	700	337	616	881	778	1128	1205	253	222	255	593	560	965	8	2700
800	25	280 483	684	813,6	1125	700	366	709	961	858	1208	1330	253	222	255	593	700	1028	8,8	4050