

Gaskugelhähne, reduzierter Durchgang

Schweißende / Schweißende, EN (DIN), DN 300-600

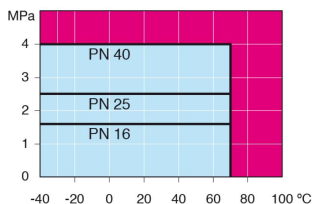


- Gehäuse: DN 10–500 Stahl, P235GH (1.0345)
 DN 600–800 Stahl, P355 NL1 (1.0566)/ GP240GH (1.0619)
- Kugel: DN 10–600 Edelstahl, X5CrNi18-10 (1.4301)
 DN 700–800 Stahl + Edelstahl Plattierung, ASTM A350 LF2 +Ni
- Spindel: Edelstahl, X8CrNiS18-9 (1.4305)
- Spindeldichtungen: NBR
- Kugeldichtungen: PTFE+C
- Betätigung: Die Armaturen sind mit Handgetriebe, elektrischem oder hydraulischem Antrieb erhältlich: www.vexve.com/en/actuators



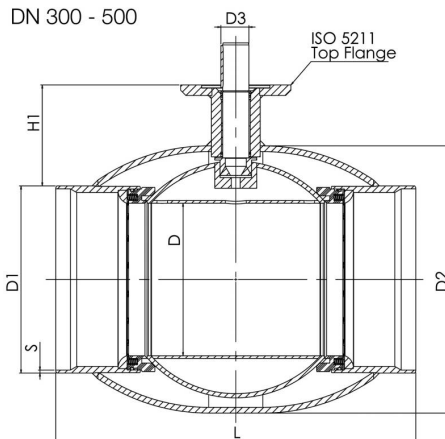
Betriebsbedingungen

-40 °C - +70 °C
 über 70 °C Hersteller kontaktieren
 unter -30 °C Hersteller kontaktieren

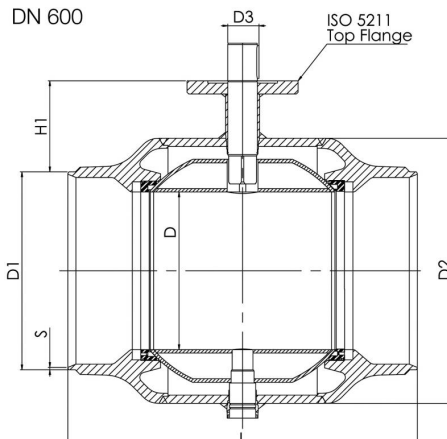


Nicht für Dampf

DN 300 - 500



DN 600



DN	PN	Produktnr.	D	D1	D2	D3	H1	L	S	ISO 5211	kg
300	25	280 438 05	250	323,9	457	50	133	550	5,6	F16	110
350	25	280 498 05	290	355,6	508	50	192	686	5,6	F16	170
400	25	280 439 05	340	406,4	610	70	242	762	7	F25	250
500	25	280 440 05	390	508	660	90	259	914	7	F30	400
600	25	280 441 05	489	610	813	90	274	1067	7,1	F30	997