

Gaskugelhähne, reduzierter Durchgang mit Getriebe oder Antrieb

Flansch / Flansch, DN 700-800, PN 25, mit Handgetriebe

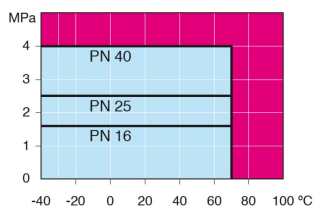


- Gehäuse: DN 10–500 Stahl, P235GH (1.0345)
- DN 600–800 Stahl, P355 NL1 (1.0566)/ GP240GH (1.0619)
- Kugel: DN 10–600 Edelstahl, X5CrNi18-10 (1.4301)
- DN 700–800 Stahl + Edelstahl Plattierung, ASTM A350 LF2 +Ni
- Spindel: Edelstahl, X8CrNiS18-9 (1.4305)
- Spindeldichtungen: NBR
- Kugeldichtungen: PTFE+C
- Flansche: EN 1092-1
- Erhältlich PN 10, 16, 25, 40
- Länge: EN 558-1 (DIN 3202)
- Ausrüstung: Standfuss, Hebeösen
- Betätigung: Die Armatur ist mit einem Handgetriebe ausgerüstet.
- Siehe Getriebetyp und Eigenschaften:
www.vexve.com/en/actuators.

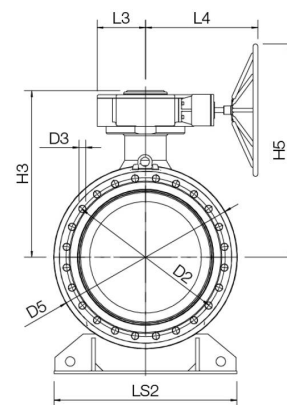
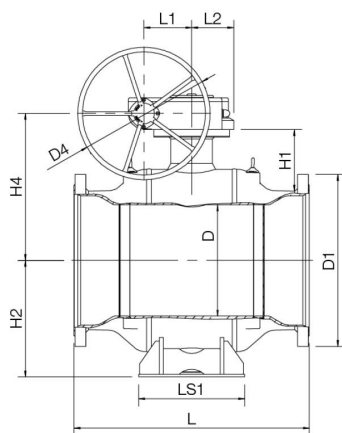


Betriebsbedingungen

-40 °C - +70 °C
über 70 °C Hersteller kontaktieren
unter -30 °C Hersteller kontaktieren



Nicht für Dampf



DN	PN	Produktnr.	D	D1	D2	D3	D4	D5	H1	H2	H3	H4	H5	L	L1	L2	L3	L4	LS1	LS2	Bohrungen	kg
700	25	280 502	589	960	875	42	700	965	325	616	881	778	1128	1245	253	222	255	593	560	965	24	3100
800	25	280 504	684	1085	990	48	700	1125	358	694	961	858	1208	1427	253	222	255	593	700	1028	24	4400