

# Gaskugelhähne, reduzierter Durchgang mit Getriebe oder Antrieb

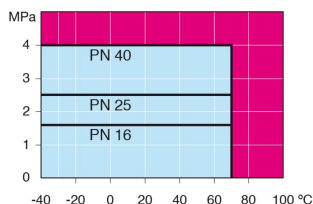
Flansch / Flansch, DN 100-600, mit Handgetriebe

Gehäuse: DN 10–500 Stahl, P235GH (1.0345)  
 DN 600–800 Stahl, P355 NL1 (1.0566)/ GP240GH (1.0619)  
 Kugel: DN 10–600 Edelstahl, X5CrNi18-10 (1.4301)  
 DN 700–800 Stahl + Edelstahl Plattierung, ASTM A350 LF2 +Ni  
 Spindel: Edelstahl, X8CrNiS18-9 (1.4305)  
 Spindeldichtungen: NBR  
 Kugeldichtungen: PTFE+C  
 Flansche: EN 1092-1  
 Erhältlich PN 10, 16, 25, 40  
 Länge: EN 558-1 (DIN 3202)  
 Betätigung: Die Armatur ist mit einem Handgetriebe ausgerüstet.  
 Siehe Getriebetyp und Eigenschaften:  
[www.vexve.com/en/actuators](http://www.vexve.com/en/actuators)

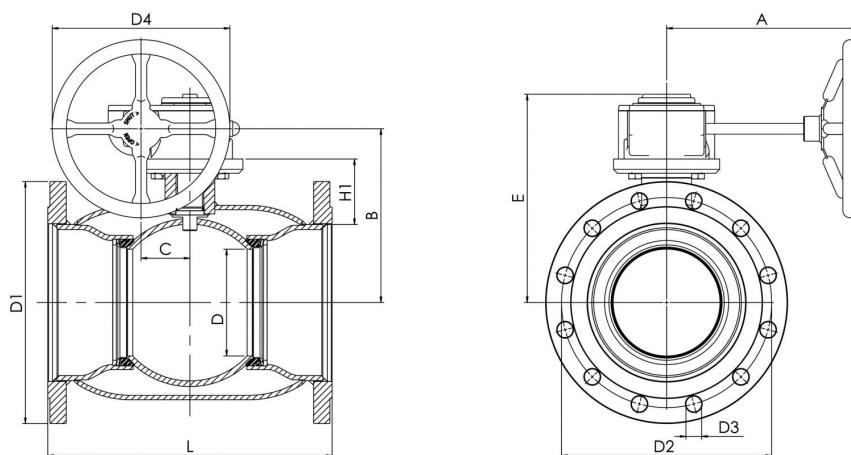


## Betriebsbedingungen

-40 °C - +70 °C  
 über 70 °C Hersteller kontaktieren  
 unter -30 °C Hersteller kontaktieren



Nicht für Dampf



DN	PN	Produktnr.	A	B	C	D	D1	D2	D3	D4	E	H1	L	Bohrungen	kg
100	16	280 532	186	206	53	80	220	180	18	125	248	114	300	8	23
125	16	280 533	224	216	53	100	250	210	18	200	258	112	325	8	30
150	16	280 534	224	236	53	125	285	240	22	200	279	118	350	8	37
200	16	280 536	268	244	69	150	340	295	22	250	293	92	400	12	68
250	16	280 537	301	294	97	200	405	355	26	300	345	108	500	12	122
300	16	280 538	363	343	118	250	460	410	26	500	412	115	500	12	190
350	16	280 598	363	418	118	290	520	470	26	500	487	192	706	16	268
400	16	280 539	440	500	138	340	580	525	30	500	573	242	810	16	365
500	16	280 540	471	576	180	390	715	650	33	500	648	259	978	20	595
600	16	280 541	471	643	180	489	840	770	36	500	714	260	1130	20	1230