

Dampfkugelhähne, reduzierter Durchgang mit Getriebe oder Antrieb

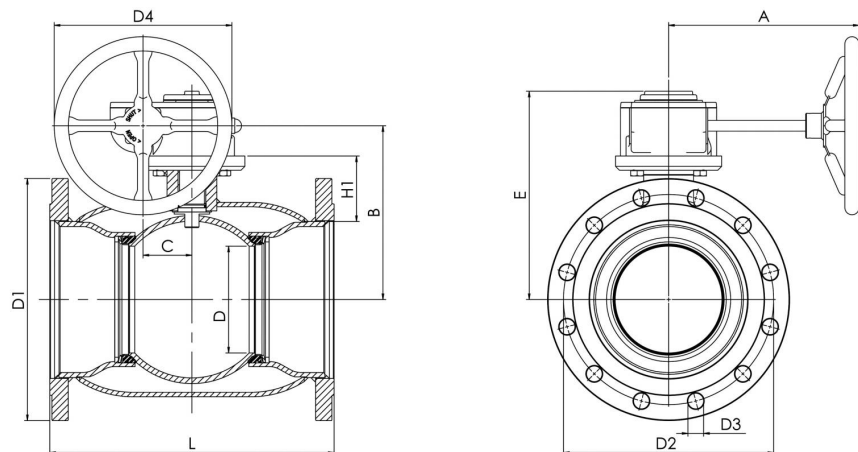
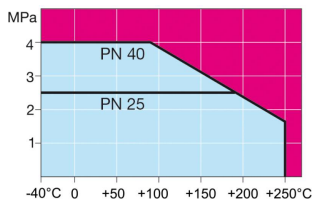
Flansch / Flansch, DN 125-250, mit Handgetriebe

Gehäuse: Stahl, P235GH (1.0345)
 Kugel: Edelstahl, X5CrNi18-10 (1.4301)
 Spindel: Edelstahl, X8CrNiS18-9 (1.4305)
 Spindeldichtungen: DN15-50, Graphit
 DN65-150, KALREZ/EPDM
 Kugeldichtungen: PTFE+GF
 Flansche: EN 1092-1
 Erhältlich PN 10, 16, 25, 40
 Länge: EN 558-1 (DIN 3202)
 Betätigung: Die Armatur ist mit einem Handgetriebe ausgerüstet.
 Siehe Getriebetyp und Eigenschaften:
www.vexve.com/en/actuators.



Betriebsbedingungen

-40 °C - + 250 °C
 Unter -20 °C Hersteller kontaktieren



DN	PN	Produktnr.	A	B	C	D	D1	D2	D3	D4	E	H1	L	Bohrungen	kg
125	16	274 533	224	216	53	100	250	210	18	200	258	112	325	8	30
150	16	274 534	224	236	53	125	285	240	22	200	279	118	350	8	37
200	16	274 536	268	244	69	150	340	295	22	250	293	92	400	12	68
250	16	274 537	301	294	97	200	405	355	26	300	345	108	500	12	122