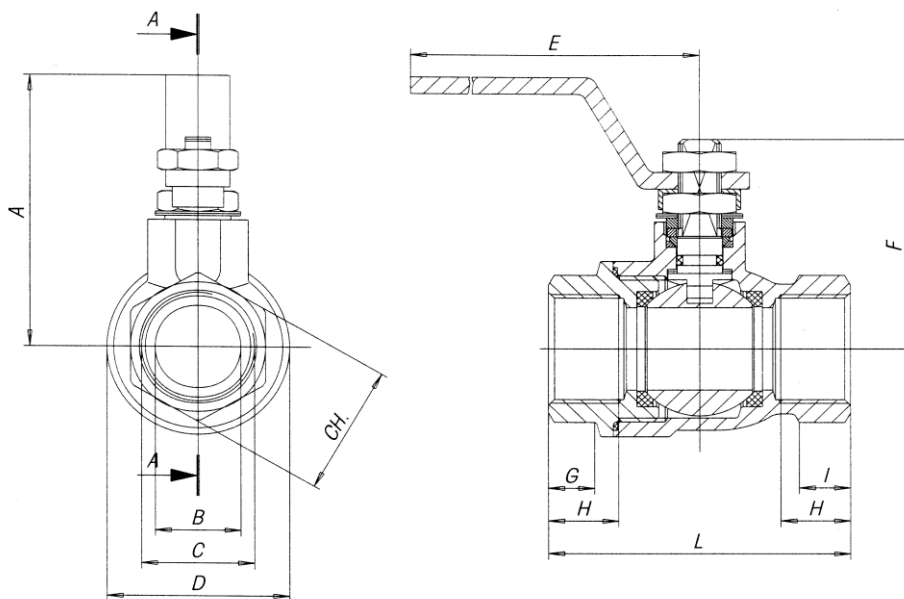


KÄHLER-Edelstahl-Kugelhahn mit DIN-EN331-Zulassung für GAS

voller Durchgang
Gewindeanschluß ISO 7/1 Rp - DIN 2999
Geh. Edelst. 1.4408 / 10216-5 / Tp316/L
Kugel 1.4401 / 10216-5 / Tp316
Dicht. PTFE

Typ E40M Rp 1/4" - 2"

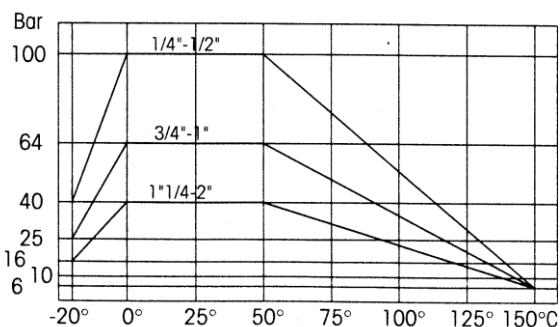


C/Rp	A	B	D	E	F	G	H	I	L	CH	CH	Gr.-Gewicht	
												6-kt.	8-kt.
1/4"	52	8	29	110	37	8.5	11.4	8	50	21.5	-	230	220
3/8"	52	10	29	110	37	8.5	11.4	8	50	21.5	-	230	205
1/2"	55	15	34	110	42	10	15	9.5	60	26.5	-	315	275
3/4"	66	20	42.5	140	52	11.5	16.3	11.5	70	31.5	-	535	465
1"	70	25	50.5	140	56	14	19.1	13.5	85	40.5	-	805	710
1 1/4"	85	32	63	180	68	15.5	21.4	16	95	-	49.5	1320	1180
1 1/2"	91	40	75.5	180	74	18.5	21.4	16	105	-	54.5	1875	1740
2"	105	50	91	230	87	22.5	25.7	23.5	125	-	69.5	3130	2930

Losbrechmomente in Nm

PN - bar	DN	10	15	20	25	32	40	50
		1/4-3/8"	1/2"	3/4"	1"	1 1/4"	1 1/2"	2"
0		1.6	3.2	3.6	4.6	11.5	19	27.5
16		1.8	4.3	4.9	5.9	15	24	38
40		2.5	5.1	6	6.9	16.7	28.6	42
64		3.2	5.6	6.8	8			
100		3.8	6.5					

Druck-/Temperaturdiagramm



Durchflußdiagramm

